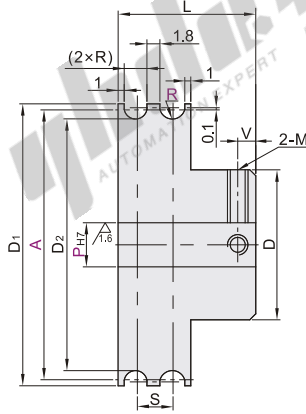


代码	类型	材质		表面处理
		国标	相当	
ENS51	双联型	LF2	A5052	喷细砂本色阳极氧化
ENS61		0Cr18Ni9	SUS304	—



3D模型仅供参考，具体尺寸请以参数表为准，注意选型。



视角标准：第一视角

型号	R	轴孔规格-内径P(H7) 最小单位1	S	D	D ₁	D ₂	L	V	2-M (粗牙螺纹)	附件 紧定螺钉	适用 圆皮带直径
15		3~8		12	17	13					
20	1.1	4~10	4	17	22	18	14				2
30		4~12		21	32	28					
20		3~10		17	22	17					
30	1.6	5~12	5	21	32	27	16	3	M3	M3×3	3
40		5~20		31	47	42					
45					25	19					
23					30	24	18				
28		5~12		21	32	26					
30	2.1		6		42	36					4
40		5~18		26	47	41					
45		5~20		31	50	44	20		M4	M4×3	
28		5~12		21	30	23		4	M3	M3×3	
40	2.6		7		42	35					5
50		5~20		31	52	45	22		M4	M4×3	
28		5~12		23	30	22		3	M3	M3×3	
38					40	32					
48					50	42					
50	3.1		8		52	44	24	4	M4	M4×3	6
60					62	54					
75				31	77	69					
100		5~20			102	94					
50					52	42					
60	4.1		10		62	52	30			M5×3	8
100					102	92		5	M5		
60					62	50					
100	5.1		12	35	102	90	34			M5×4	10
140					142	130					



型号	R	轴孔规格-内径P(H7) 最小单位1
ENS51	1.5	4~10
ENS61	2.0	4~10

ENS51 — A15 — R1.1 — P5



优惠价	数量	1~9	10~
价格	100%	另行报价	



交货期	5
-----	---