

# LED红外光 · 有效检测距离1~215mm

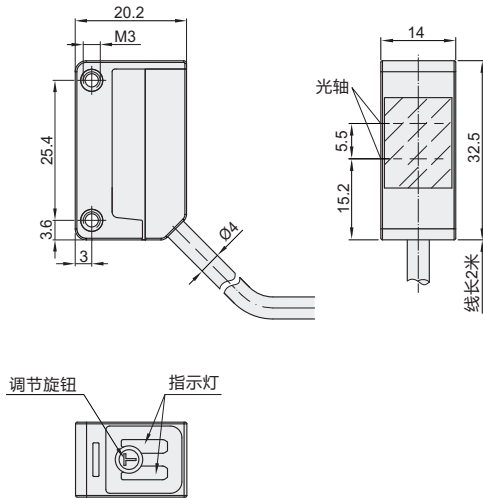
进口高性价比型 · 漫反射式

# 光电传感器

| 代码    | 类型   | 光源     | 有效检测距离  |
|-------|------|--------|---------|
| ZJF12 | 漫反射式 | LED红外光 | 1~215mm |

### 特点

- A2LS 环境光主动抑制技术有效将外界光对传感器的影响降到最低；
- 采用高亮光斑brightVision®技术，对准非常便利；
- 通过明亮的黄/绿 指示灯可清楚看到工作状态；
- 具有两个分别独立的亮通， 暗通开关量输出；
- 金属螺纹安装孔设计， 安装简易快速；
- 坚固的IP67防护等级保证恶劣工况下的使用。

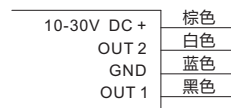


UL CE

品牌  
德国劳易测



### 线路图



| 代码   |         | ZJF12                              |
|------|---------|------------------------------------|
| 光学参数 | 最大检测距离  | 1~280mm                            |
|      | 有效检测距离  | 1~215mm                            |
|      | 光源      | LED                                |
|      | 波长      | 850nm ( 红外线 )                      |
| 时间   | 开关频率    | 500Hz                              |
|      | 响应时间    | 1ms                                |
| 电气参数 | 工作电压    | 10~30Vdc                           |
|      | 纹波电压    | ≤15%U <sub>s</sub>                 |
|      | 开路电流    | ≤20mA                              |
|      | 开关输出    | 2NPN输出<br>( OUT2 : 暗通, OUT1 : 亮通 ) |
|      | 信号电压高/低 | ≥ ( U <sub>s</sub> -2.5v ) ≤2.5v   |
|      | 输出电流    | 最大100mA                            |

| 代码   |             | ZJF12                           |
|------|-------------|---------------------------------|
| 显示   | 绿色LED       | 准备状态                            |
|      | 黄色LED       | 反射接收状态                          |
| 机械参数 | 外壳材质        | 塑料                              |
|      | 光学保护盖材质     | 塑料                              |
|      | 重量          | 70g                             |
| 环境参数 | 连接类型        | 直接出线2m, 直径Ø4×0.2mm <sup>2</sup> |
|      | 环境温度(操作/储存) | -40°C~+60°C/-40°C~+70°C         |
|      | 保护电路        | 2, 3                            |
|      | VDE安全等级     | III                             |
|      | 防护等级        | IP67                            |
|      | 适用标准        | IEC 60947-5-2                   |
|      | 认证          | UL 508, C22.2 No.14-13          |

