

欧式系列中型脚轮

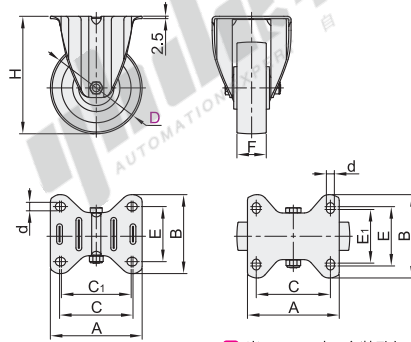
固定型/平底活动型

容许载荷160~300kg

脚轮

固定型

代码	支架				轮部			
	类型	材质	表面处理	刹车类型	代号	材质	颜色	轴承
CPM72	固定型	Q235A	镀锌	—	AR	聚氨酯	红色	双滚珠



① 当D=160时, 安装孔如上图



视角标准: 第一视角

型号	轮部代号	H	F	A	B	C	C ₁	E	E ₁	d	容许载荷 (kg)	参考重量 (kg)
CPM72	100	128	32	100	86	80	76	60	—	9.5	160	0.54
	125	155	40	101	88	105	—	84	76	11	200	0.72
	160	195	40	130	118	105	—	84	76	11	300	1.39

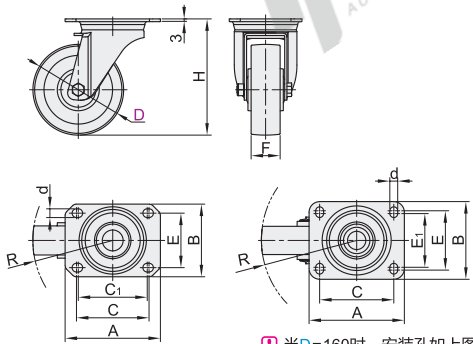
平底活动型

代码	支架				轮部			
	类型	材质	表面处理	刹车类型	代号	材质	颜色	轴承
CPM70	平底活动型	Q235A	镀锌	—	AR	聚氨酯	红色	双滚珠
CPM71				五金双刹	AR	聚氨酯	红色	双滚珠

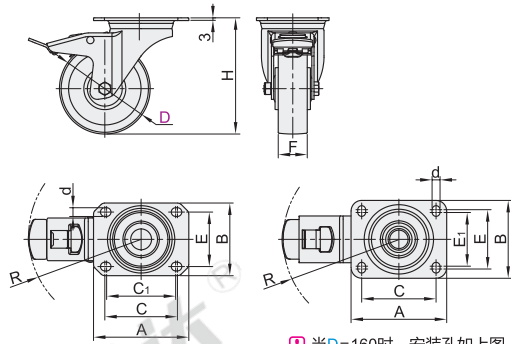


无刹
CPM70

五金双刹
CPM71



① 当D=160时, 安装孔如上图



① 当D=160时, 安装孔如上图



视角标准: 第一视角

型号	轮部代号	H	F	A	B	C	C ₁	E	E ₁	d	R		容许载荷 (kg)	参考重量(kg)	
代码	D										CPM70	CPM71		CPM70	CPM71
无刹 CPM70	100	128	32	105	80	80	76	60	—	9.5	89	125	160	1.00	1.10
	125	155	40	101	88	102.5	—	84	76	11	102.5	125	200	1.03	1.21
五金双刹 CPM71	160	195	40	135	110	105	—	84	76	11	135	165	300	2.35	2.41

平底活动型

型号	代码	D	轮部代号	H
CPM70	100	100	AR	128
	125	125	AR	155

CPM70 — D100 — AR



未税价(元)

优惠价

数量	1~9	10~
价格	100%	另行报价



交货期

7



请按图示订货