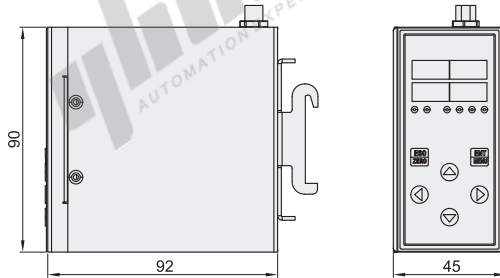


### 单通道

代码	类型	输出通道	外壳材质
ZMH31	导轨安装	单通道	铝合金

#### 特点

- 带TEDS航插(可选)免标定, 通信方式: RS232/RS485;
  - 2DI输入和5DO晶体管输出, 支持100000显示分度;
  - 4800~230400波特率自适应特性。
- ① 本体输出信号未经处理PLC无法直接采集, 需要搭配力传感器专用放大器或者仪表使用。



型号		选配规格	
代码	规格		
ZMH31	V	模拟量电压(V)	0~5V; 0~10V
	A	模拟量电流(mA)	4~20mA; 0~20mA
	C1	带RS232通讯	支持Modbus RTU、ASCLL协议, 自由协议
	C2	带RS485通讯	支持Modbus RTU、ASCLL协议, 自由协议
	E	EtherCAT 通信	EtherCAT 通信
T	带TCP/RS485通讯	支持Modbus RTU、ASCLL协议, 自由协议	



型号	
代码	规格
ZMH31	V
	A

ZMH31-V

### 参数表

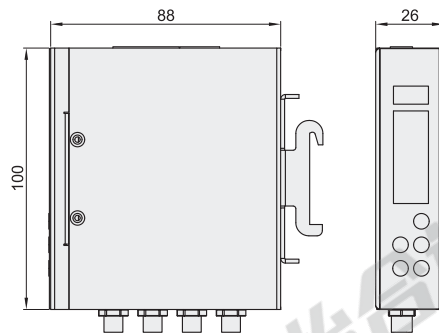
工作电压	24VDC±30%	零位漂移	±0.1μV/°C	激励电压	5VDC	模拟量输出精度	16 bit
最大功耗	3W	增益漂移	±5ppm/°C	输入负载能力	350Ω/4	模拟量调节方式	Digital adjust
显示位数	6	开关量输入	2DI	工作温度	-10~60°C	1路称重信号输入	0~39mV
综合精度	0.001%F.S.	开关量输出	5DO	存储温度	-30~80°C	模拟量信号输出	4~20mA; 0~20mA; 0~5V; 0~10V
标定方式	数字标定, TEDS免标定	采集频率	≤4800Hz	相对湿度	≤85%RH	重量	0.28kg

### 四通道

代码	类型	输出通道	外壳材质
ZMH32	导轨安装	四通道	铝合金

#### 特点

- 通信方式: RS485/232, TEDS免标定;
  - 四通道输入, 通道切换及显示, 力值显示;
  - 4800~230400波特率自适应特性。
- ① 本体输出信号未经处理PLC无法直接采集, 需要搭配力传感器专用放大器或者仪表使用。



型号		选配规格	
代码	规格		
ZMH32	C1	带RS232通讯	支持Modbus RTU、ASCLL协议, 自由协议
	C2	带RS485通讯	支持Modbus RTU、ASCLL协议, 自由协议



型号	
代码	规格
ZMH32	C1
	C2

ZMH32-C1

### 参数表

工作电压	24VDC±30%	零位漂移	±0.1μV/°C	采集频率	≤4800Hz	存储温度	-30~80°C
最大功耗	3W	增益漂移	±5ppm/°C	激励电压	5VDC	相对湿度	≤85%RH
显示位数	6	开关量输入	2DI	输入负载能力	350Ω/4	2路称重信号输入	0~39mV
综合精度	0.001%F.S.	开关量输出	2DO	工作温度	-10~60°C	重量	0.28kg
标定方式	数字标定, TEDS免标定						