

带座轴承

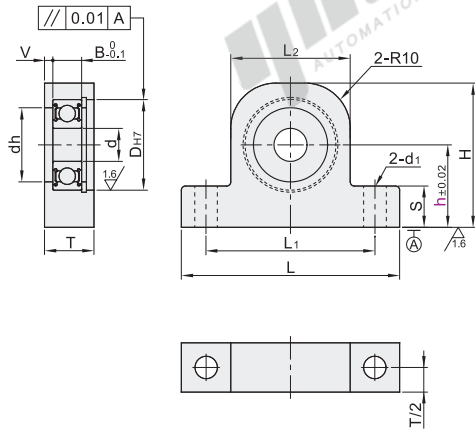
单轴承T型·标准型/带凸台型 圆角型

代码	类型	材质		表面处理	附件
		轴承	轴承座	轴承座	
BHJ01	单轴承T型	标准型	钢	本色阳极氧化	1个挡圈 (不锈钢)
BHJ11	带凸台型	带凸台型	铝合金	本色阳极氧化(哑光)	

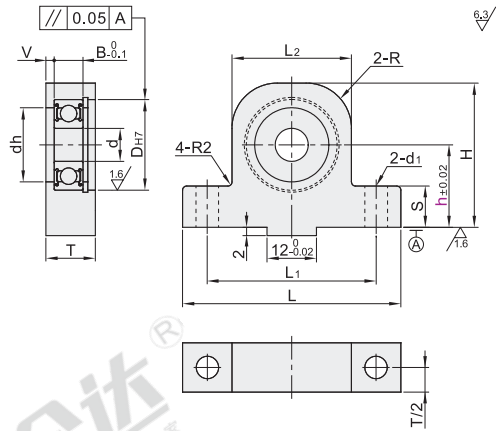


轴承精度: JIS B 1514 0 级

标准型
BHJ01



带凸台型
BHJ11



视角标准: 第一视角

代码	型号	轴承型号	密封圈	h	d	DH7	dh	B	V	H	L	L1	L2	T	S	d1	R	基本额定负载		容许转速 rpm (参考)						
																		Cr(动) KN	Cor(静) KN							
BHJ01 BHJ11				20	8		18	7		35									3.35	1.4	32000					
				25																		40	9.8			
								30	22					45	53	41	29									
								20																		35
								30	10		19			45				12								30000
								40																		
								20				6		37						5.3						27000
								30																		
								40						57	58	46	34				10					29000
								20																		
								30	10		26	22		47												
								40																		
								20				8		40				15								
								30																		
							ZZ (双盖式)	20	12		24		2	50												
								30																		
								40			28			50					14.8	6.3						24000
								30																		
								40	15		25	7		60				12								
								50																		
								20						40					9.8	5.3						
								30																		
								40	10	30	24	9		50	68	54	40	15			12					
								20																		
				20						40					9.8	5.3						25000				
				30																			60	5.1		
				40						50				16												
				20																			40	6.1		
				30			32			50					14.8	6.3						22000				
				40																			60	2.75		
				30						50																
				40																			60	5.6		
				20	15		28	9		60				15												
				30																			50	2.83		
				40						70												22000				
				50																			70	5.6		

ⓘ 请注意避让挡圈, 挡圈尺寸请参考P892。



请按图示订货

代码	型号	轴承型号	密封圈	h
BHJ01	608	ZZ (双盖式)	20 25	20
			30	25
			40	30

BHJ01—608ZZ—h20



优惠价

数量	1~9	10~
价格	100%	另行报价

未税价(元)



交货期

5