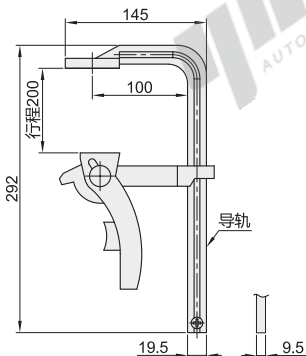
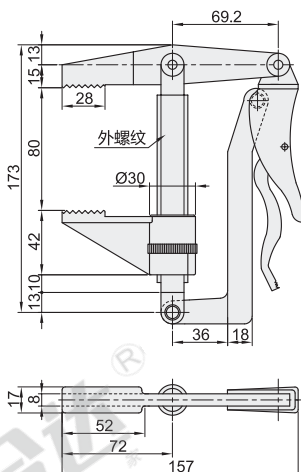


代码	WDC50470
压把	定点压把
主体材质	合金钢
导轨行程(mm)	200
夹持力(kg)	350
自重(g)	1600



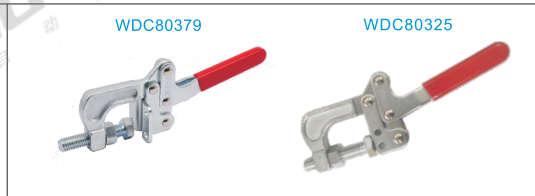
视角标准：第一视角

代码	WDC80070
主体材质	铸钢
表面处理	发黑
夹持力(kg)	200
行程	85
自重(g)	977



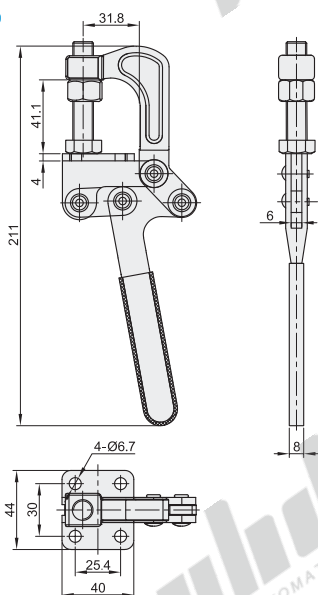
视角标准：第一视角

代码	WDC80379	WDC80325
安装方式	法兰底座	直底座
主体材质	SS400	SS400
表面处理	镀锌	镀锌
夹持力(kg)	340	340
压把转角	—	50°
把手转角	—	90°
自重(g)	500	500
附件(压头螺丝)	WDN-12212	WDN-12212

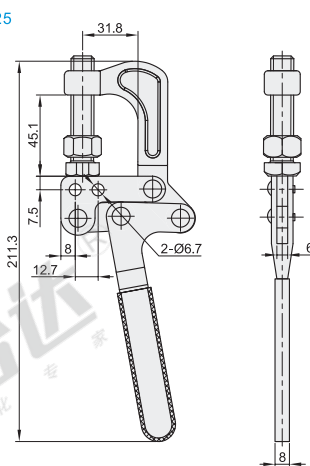


气
快
动
夹
钳
H3

WDC80379



WDC80325



视角标准：第一视角



型号
WDC80379
WDC80325



优惠价	
数量	1~9 10~
价格	100% 另行报价

