

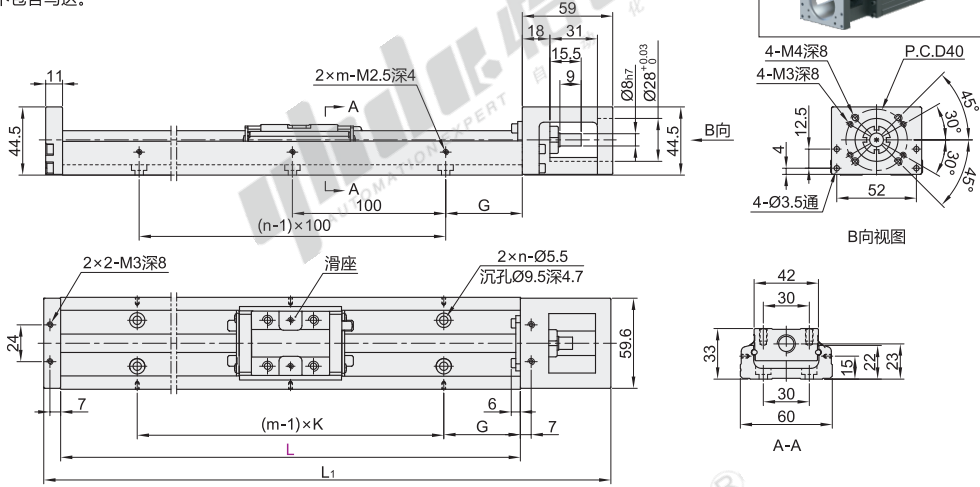
经济型KK单轴驱动器

60系列·标准型/短型·马达直连
无护盖

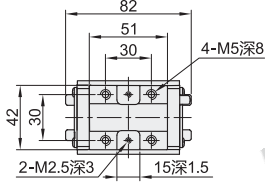


代码	类型	滚珠丝杠 导程	滑座 材质	底座 材质 硬度	马达支座 材质 表面处理
KK60A	伺服/步进马达型	5、10	合金钢	铬铝合金 58-62HRC	铝合金 黑色阳极氧化

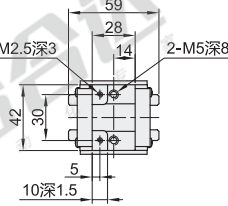
① 产品不包含马达。



标准型滑座



短型滑座

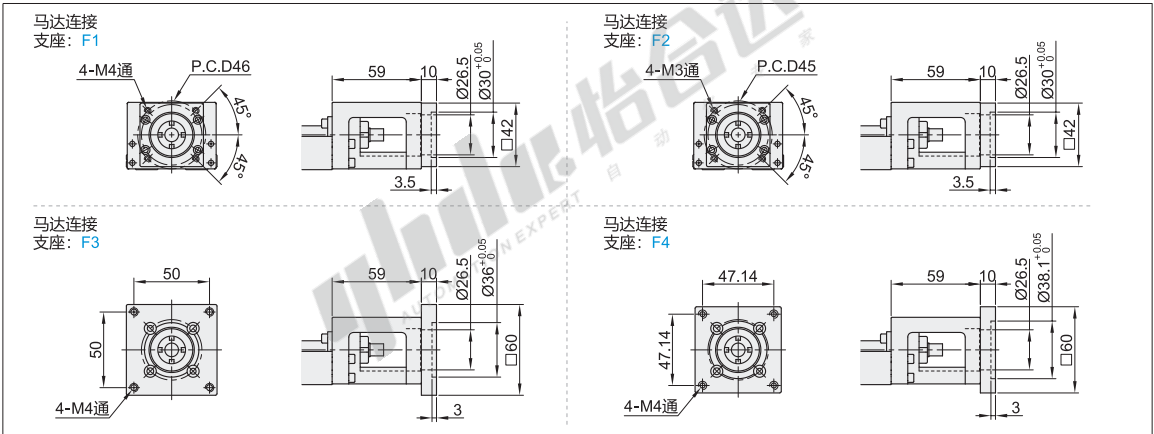


视角标准：第一视角

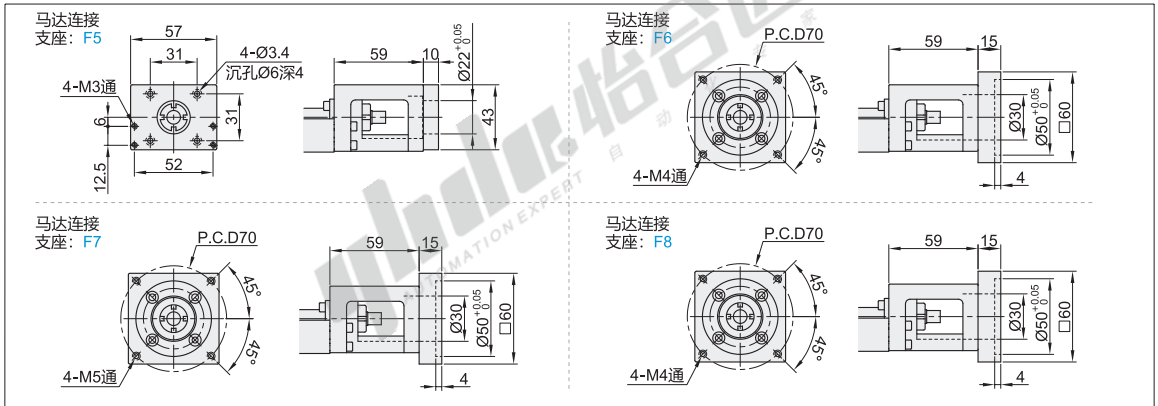
型号	代码	轴径 导程	轨道 长度 L	滑座选择	精度 等级	马达连接 支座选择	极限开关/ 安装轨道选择	工作台 长度 L ₁	G	n	K	m	最大行程				重量(kg)			
													1 (标准型 单滑座)	2 (标准型 双滑座)	3 (短型 单滑座)	4 (短型 双滑座)	1 (标准型 单滑座)	2 (标准型 双滑座)	3 (短型 单滑座)	4 (短型 双滑座)
KK60A	1205	150*		1	C	F1	不标识: (无)	220	25	2	100	2	60	85	34	1.5	1.4	1.6		
	1210																			
	1205	200*	2	C	F2	S0	270	270	2	110	2	110	135	84	1.8	1.7	1.9			
	1210																			
	1205	300	3	P	F3	S1	370	370	3	200	3	210	135	235	184	2.4	2.7	2.3	2.5	
	1210																			
	1205	400	4	P	F4	S2	470	470	4	100	4	310	235	335	284	3	3.3	2.9	3.1	
	1210																			
	1205	500	5	P	F5	S2P	570	570	5	200	5	410	335	435	384	3.6	3.9	2.9	3.7	
	1210																			
1205	600	6	P	F6	S2P	670	670	6	100	6	510	435	535	484	4.2	4.6	4.1	4.3		
1210																				

① 带*号轨道长度不适用2(标准型双滑座)。

② 马达连接支座及与马达对应表

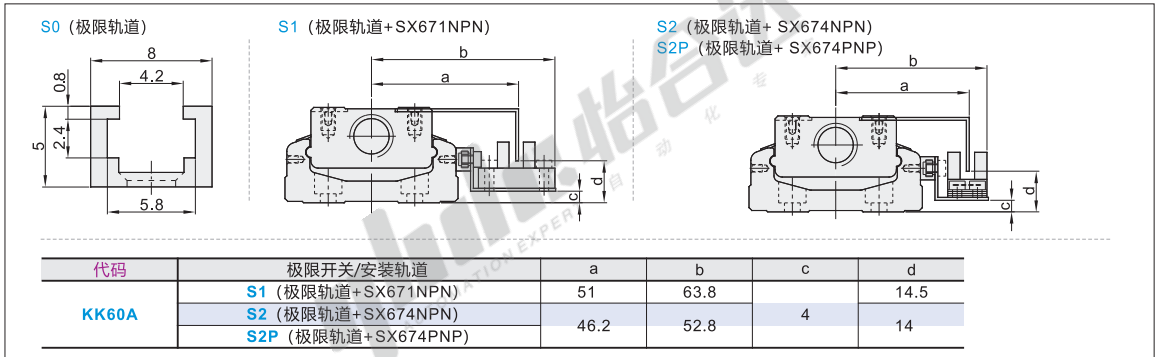


马达连接支座及与马达对应表



代码	适用马达类型	马达连接支座	适用品牌	输出功率	代码	适用马达类型	马达连接支座	适用品牌	输出功率		
KK60A	伺服马达型	F1	三菱 安川	100W	KK60A	伺服马达型	F6	松下	200W		
		F2	松下	100W			F7	三菱 台达 汇川	200W 400W		
	F3	雷赛60CM22	—	F8			松下	400W			
	步进马达型	F4	雷赛57CM23	—							
		F5	雷赛42CM06	—							

极限开关/安装轨道尺寸表



精度等级

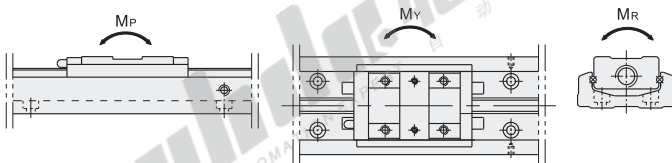
代码	轨道长度 L	反覆定位精度		定位精度		行走平行度		最大启动扭力(N-cm)	
		一般级	精密级	一般级	精密级	一般级	精密级	一般级	精密级
KK60A	150							7	15
	200								
	300								
	400	±0.01	±0.003		0.020		0.010		
	500								
	600				0.025		0.015		

容许负载

代码	导程	精度等级	最大负载(kg)	
			竖直使用	水平使用
KK60A	5	一般级	10	50
		精密级	12	50
	10	一般级	5	30
		精密级	6	30

容许静力矩

代码	精度等级	容许静力矩											
		直线导轨											
		俯仰M _P (N-m)				偏摆M _Y (N-m)				滚动M _R (N-m)			
		标准型		短型		标准型		短型		标准型		短型	
KK60A	一般级	152	760	72	367	152	760	72	367	419	838	241	482
	精密级												



型号	轨道长度 L	滑座选择	精度等级	马达连接支座选择	极限开关/安装轨道选择
代码	轴径导程				
KK60A	12D5	1	1	1	
	12I0	1	1	1	
	12O5	2	1	1	
	12I0	2	1	1	



数量	1~4	5~
优惠价		
价格	100%	另行报价



交货期	7
-----	---

① 一般级单滑座(1~5pcs)

KK60A - 1205 - L150 - 1 - C - F1 - S1