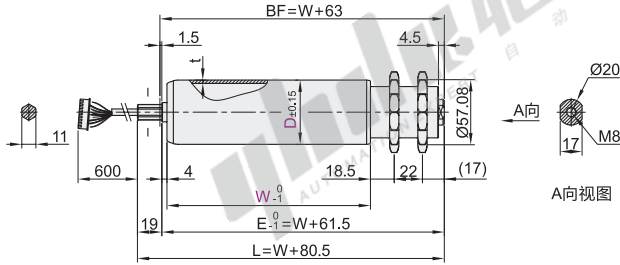


直流型电动滚筒

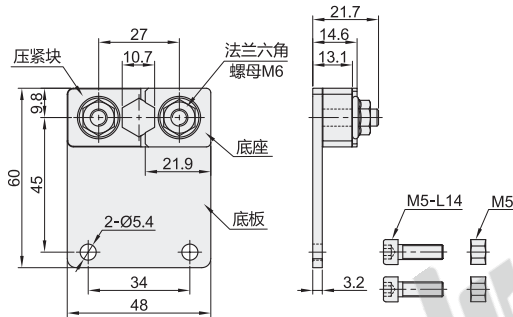
双链轮型 标准型

| 代码 | 类型 | 安装方式 | 材质 | 表面处理 |
|-------|------------------|------|-----|------|
| QCG41 | 双链轮型 (08B14T) | 内螺纹型 | 低碳钢 | 镀锌 |
| QCG42 | | | | 镀铬 |
| QCG51 | | | | — |



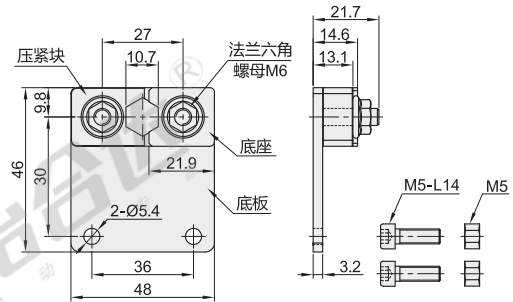
支架选择

1: 标准型安装支架(电缆端)



① 拧紧扭矩(M6): 8-10N.m
拧紧扭矩(M5): 2.3-3.5N.m

2: 紧凑型安装支架(电缆端)



① 拧紧扭矩(M6): 8-10N.m
拧紧扭矩(M5): 2.3-3.5N.m

视角标准: 第一视角

| 代码 | 型号 | 速度代码 | W | D | 电缆端 安装支架 | 驱动卡 | t | BF | E | L |
|-------------------------|----|----------|----------|----|------------------|-----|-----|------|--------|--------|
| QCG41 QCG42 QCG51 | | 15 20 25 | 275~1000 | 50 | 1(标准型) 2(紧凑型) | A | 1.5 | W+63 | W+61.5 | W+80.5 |
| | | 35 45 | 245~1000 | | | | | | | |

① 驱动卡详细尺寸及参数见电动滚筒产品简介P2178-2179。

重量参考表(单位: KG)

| 速度代码 | W(滚筒长度) | | | | | | | |
|----------|---------|-----|-----|-----|-----|-----|-----|------|
| | 300 | 400 | 500 | 600 | 700 | 800 | 900 | 1000 |
| 15 20 25 | 2 | 2.2 | 2.4 | 2.5 | 2.7 | 2.9 | 3 | 3.2 |
| 35 45 | 1.8 | 2 | 2.2 | 2.4 | 2.5 | 2.7 | 2.9 | 3 |

① 以上的重量都是近似值。

静态负载能力(单位: KG)

| 滚筒长度 | 300 | 400 | 500 | 600 | 700 | 800 | 900 | 1000 |
|--------|-----|-----|-----|-----|-----|-----|-----|------|
| 静态负载能力 | 80 | 70 | 60 | 55 | 50 | 45 | 40 | 35 |

① 以上的静态负载能力都是近似值。



| 代码 | 型号 | 速度代码 | 最小单位1 | D | 电缆端 安装支架 | 驱动卡 |
|-------|----------|----------|-------|--------|-------------|-----|
| QCG41 | 15-20-25 | 275~1000 | 50 | 1(标准型) | A | |
| QCG42 | 35-45 | 245~1000 | 50 | 2(紧凑型) | A | |

QCG45-15-W275-D50-1-A

可选加工

| 代码 | 速度代码 | 最小单位1 | D | 电缆端 安装支架 | 驱动卡 | 可选加工 代码 |
|-------|----------|----------|----|-------------|-----|---------------|
| QCG41 | 15-20-25 | 275~1000 | 50 | 1(标准型) | A | LN() BB... |
| QCG42 | 35-45 | 245~1000 | 50 | 2(紧凑型) | A | LN() BB... |

QCG41-15-W275-D50-1-A-LN1000



| 代码 | 技术说明 | |
|--|-------------------|--|
| LN() | 变更电缆线长度 LN() | 选型方法 LN1000 有1000、1500 两种长度可选择 |
| LG | 变更电缆线接头 接头 | 选型方法 LG 电缆线长度1000 |
| BB BX BC BN BD BK BQ | 增加包胶 在镀锌管上增加包胶 | 选型方法 BB BB 3mm 天然橡胶(黑) BX 5mm 天然橡胶(黑) BC 3mm PU(黑) BN 5mm PU(黑) BD 3mm 丁腈橡胶(黑) BK 5mm 丁腈橡胶(黑) BQ 2mm PVC软胶(灰) |

① 可选加工(增加包胶)仅适用QCG41。