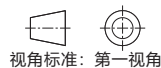
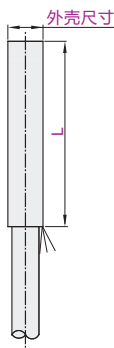


# 标准型

# 电感式接近传感器

检测距离4 外壳尺寸Ø6.5

代码	类型	连接方式	外壳材质	感应面材质
ZJG36	准齐平式	直接出线	黄铜镀镍	PBT



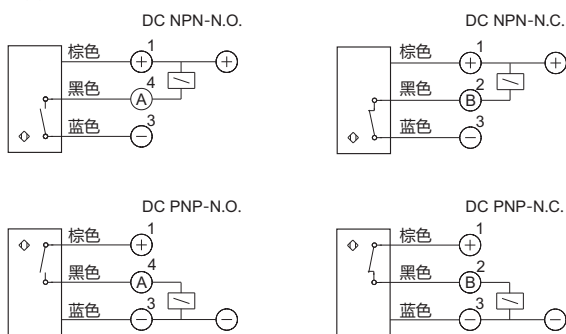
视角标准：第一视角

型号		外壳尺寸	L	输出功能	输出方式	接线方式	电缆规格	短路保护
代码	检测距离							
ZJG36	4	6.5(Ø6.5)	45	N(NPN) P(PNP)	F(常开) K(常闭)	3线式	外径Ø3 (长度2m)	标准型
			30					短型
			18					超短型

### 性能表

类型	准齐平式
工作电压	10~30VDC
允许脉动电压	< 10%
无负载电流	< 10mA
最大负载电流	200mA
漏电流	< 0.01mA
电压降	< 1.5V
开关频率	0.5KHz
响应时间	0.5ms
开关磁滞	< 15%Sr
重复精度	< 1.0%Sr
防护等级	IP67
工作温度	-25°C~+70°C
温度漂移	< 10%Sr
短路保护/反极性保护	是
过载保护电流	220mA

### 接线图



型号		外壳尺寸	L	输出功能	输出方式
代码	检测距离				
ZJG36	4	6.5	45 30	N P	F K

ZJG36-4-6.5-L45-N-F



接近传感器