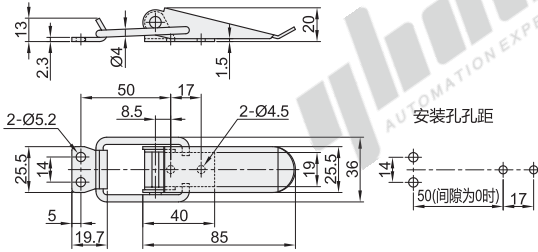


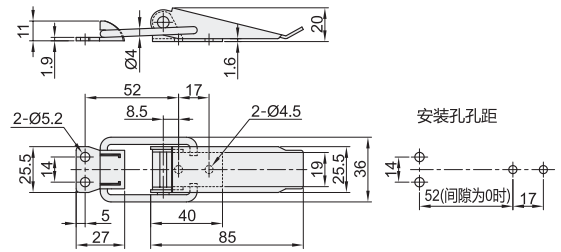
扁嘴型

代码	类型	材质	表面处理
HFQ56	扁嘴型	SPCC	镀锌
HFQ51			打磨抛光
HFQ52		SUS304	震动抛光
HFQ53		双挂锁孔	震动抛光

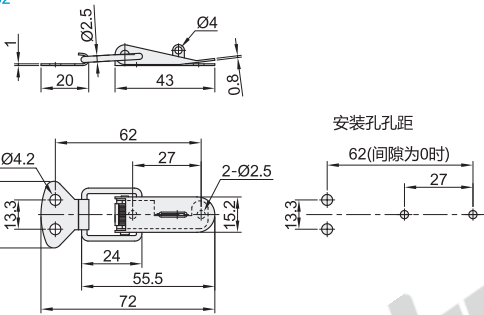
HFQ51



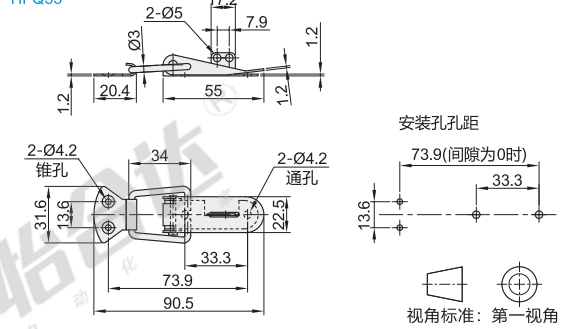
HFQ56



HFQ52



HFQ53



无挂锁孔型

型号		拉伸承重 (kgf)	参考重量 (kg/pcs)
代码	规格		
HFQ51	85	25	0.08
HFQ56			

单挂锁孔/双挂锁孔

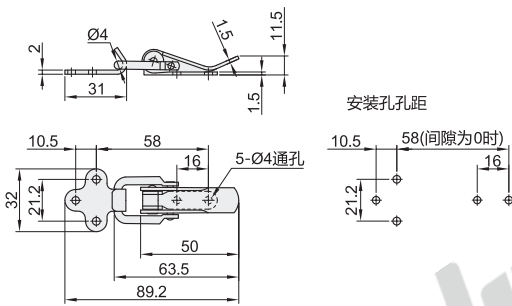
型号		拉伸承重 (kgf)	参考重量 (kg/pcs)
代码	规格		
HFQ52	56	50	0.016
HFQ53	75	80	0.020

梅花型/长臂型

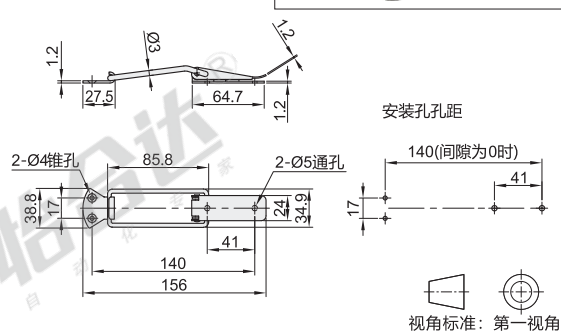
代码	类型	材质	表面处理
HFQ63	梅花型	SUS304	震动抛光
HFQ64	长臂型		



梅花型
HFQ63



长臂型
HFQ64



型号		拉伸承重 (kgf)	参考重量 (kg/pcs)
代码	规格		
HFQ63	64	50	0.034
HFQ64	113	120	0.057



型号	
代码	规格
HFQ63	64
HFQ64	113

HFQ63—64



● 优惠价

数量	1~9	10~
价格	100%	另行报价

交货期
1