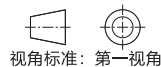
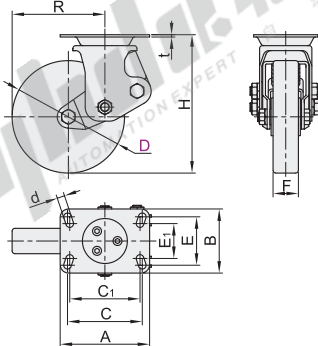


固定型

代码	支架				轮部			
	类型	材质	表面处理	刹车类型	代号	材质	颜色	轴承
J-CVA16	固定型	Q235A	镀锌	—	US	聚氨酯	绿色	单轴承

特别说明：不适用在牵引车上牵引使用。



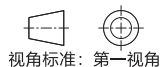
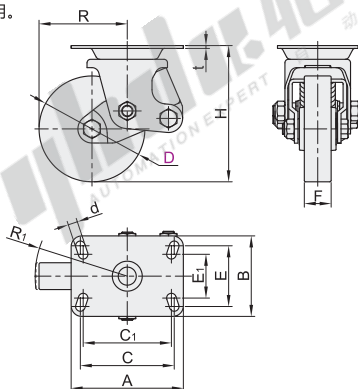
视角标准：第一视角

型号	轮部	H	F	A	B	C	C ₁	E	E ₁	d	R	t	容许载荷 (kg)	参考重量 (kg)
J-CVA16	D 150	US	183~193	38	159	114	133	125	86	62	13.5	4	100	4.43
	D 200	US	236~246	42										5.62

平底活动型

代码	支架				轮部			
	类型	材质	表面处理	刹车类型	代号	材质	颜色	轴承
J-CVA21	平底活动型	Q235A	镀锌	—	US	聚氨酯	绿色	单轴承

特别说明：不适用在牵引车上牵引使用。



视角标准：第一视角

型号	轮部	H	F	A	B	C	C ₁	E	E ₁	d	R	R ₁	t	容许载荷 (Kg)	参考重量 (kg)
J-CVA21	D 150	US	183~193	38	159	114	133	125	86	62	13.5	125~129	126~131	4.729	
	D 200	US	236~246	42								165~167	166~168	5.603	



请按图示订货

型号	轮部
J-CVA21	US
J-CVA21 - D200 - US	



未税价(元)

数量	1~9	10~
价格	100%	另行报价



交货期 1

传统脚轮与减震脚轮的区别

传统脚轮

- 因震动引起精密工件的破坏小车经过高低不平的地面或地面产生震动时，震动会通过脚轮传递到小车，从而使小车和精密工件造成冲击，使精密工件受到破坏。
- 因震动引起灰尘小车行走时所产生的震动使地面的灰尘颗粒飘起来，使工作台和工件沾满灰尘，降低产品的合格率。

减震脚轮

- 通过有减震效果脚轮，吸收地面的震动，使搬运的工件受到保护。
- 抑制震动产生的灰尘颗粒量，提高产品的合格率。

