

# 平底活动型·带偏心调整块

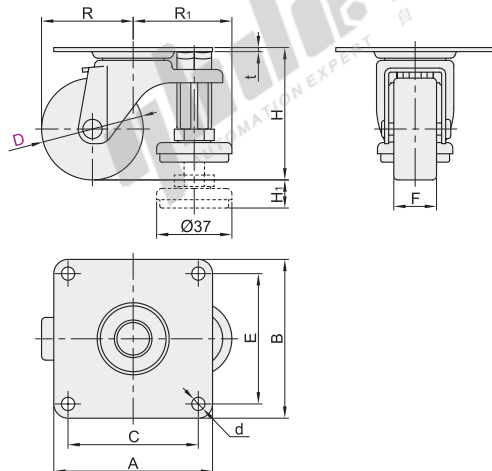
容许载荷30~60kg

# 常规水平调节轮

容许载荷30~40kg

代码	支架				轮部				
	类型	材质	表面处理	刹车类型	代号	材质	颜色	轴承	
J-CAP01	平底活动型	带偏心调整块	Q235A	镀锌	—	NJ	尼龙	黑色	轴套

用途：适用于调节水平，不调节高度。



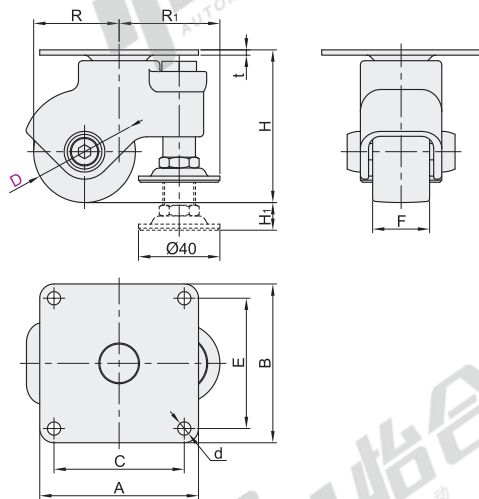
视角标准：第一视角

型号	代码	D	轮部代号	H	H <sub>1</sub>	A	B	C	E	F	R	R <sub>1</sub>	t	d	容许载荷 (kg)	参考重量 (kg)
				J-CAP01	40	NJ	60	9.5	78	78	64	64	21	40	49	2
	50			65						45				40	0.31	

容许载荷60kg

代码	支架				轮部				
	类型	材质	表面处理	刹车类型	代号	材质	颜色	轴承	
J-CAQ01	平底活动型	带偏心调整块	Q235A	镀锌	—	NJ	尼龙	黑色	轴套

用途：适用于调节水平，不调节高度。



视角标准：第一视角

型号	代码	D	轮部代号	H	H <sub>1</sub>	A	B	C	E	F	R	R <sub>1</sub>	t	d	容许载荷 (kg)	参考重量 (kg)
				J-CAQ01	50	NJ	75	10	78	78	64	64	28	42	50	
	65			93	20	92	92	75	75	59.5	66	2.6	8.5	60	0.515	
	75			98	15					64.5				0.525		

容许载荷60kg

型号	代码	D	轮部代号	H
J-CAQ01	50	50	NJ	75
	65	65	NJ	93

J-CAQ01—D50—NJ



请按图示订货



未税价(元)

优惠价

数量	1~9	10~
价格	100%	另行报价



交货期

1