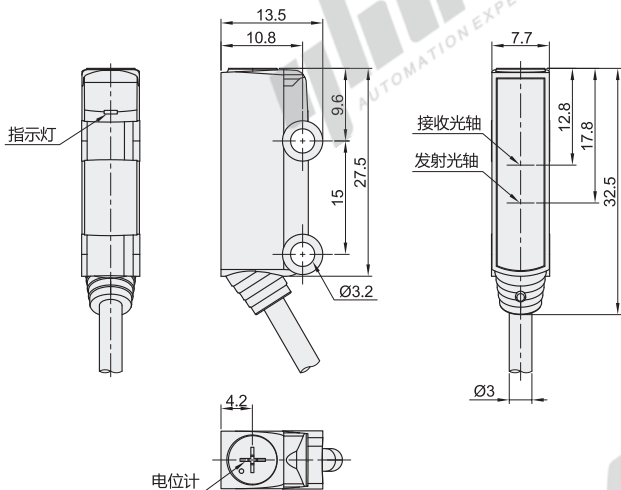


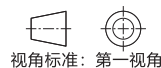
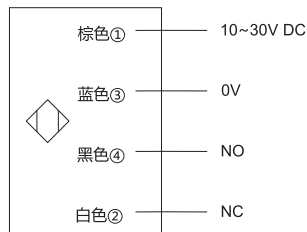
代码	类型	检测方式
ZKJ31	背景抑制型	漫反射式

特点

- 超小尺寸适合狭小空间安装;
- 类激光光源PinPoint-LED技术, 光点更明亮精确、易于调试;
- BGS技术有效减少背景干扰、不受颜色影响, 稳定检测;
- 亮通与暗通型号一体输出。



电路图



型号		输出功能	输出方式	检测距离	工作电压	光源类型	出线方式
代码	检测方式						
ZKJ31	M(漫反射式)	N(NPN) P(PNP)	常开/常闭可切换	120mm	10~30V DC	PinPoint-红色LED	2M/4芯电缆 PVC

调节方式	电位计
负载电流	≤50mA
保护电路	电源反极性保护, 输入输出反极性保护, 短路保护
输出电压高/低位	约Vs/1.8V
响应时间	< 0.6ms
开关频率	800Hz
防护等级	IP65
环境温度	-25~+50°C
环境光度	阳光照射 ≤10000Lux, 白炽灯照射 ≤3000Lux



型号		输出功能
代码	检测方式	
ZKJ31	M(漫反射式)	N(NPN) P(PNP)

ZKJ31 - M - P