

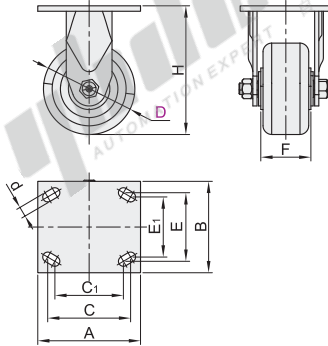
# 不锈钢美式脚轮

## 固定型/平底活动型

容许载荷180~450kg

### 固定型

| 代码      | 支架  |        |      |      | 轮部 |       |    |     |
|---------|-----|--------|------|------|----|-------|----|-----|
|         | 类型  | 材质     | 表面处理 | 刹车类型 | 代号 | 材质    | 颜色 | 轴承  |
| J-CPC25 | 固定型 | SUS304 | 抛光   | -    | 代号 | 材质    | 颜色 | 轴承  |
|         |     |        |      |      | SK | 超级人造胶 | 灰色 | 双滚珠 |
|         |     |        |      |      | ND | 尼龙    | 黑色 | 双滚柱 |



| 型号      | 代码  | D     | 轮部代号 | H   | F  | A   | B   | C  | C <sub>1</sub> | E  | E <sub>1</sub> | d    | 容许载荷(kg) |     | 参考重量(kg) |      |
|---------|-----|-------|------|-----|----|-----|-----|----|----------------|----|----------------|------|----------|-----|----------|------|
|         |     |       |      |     |    |     |     |    |                |    |                |      | SK       | ND  | SK       | ND   |
| J-CPC25 | 100 |       |      | 143 |    |     |     |    |                |    |                |      | 180      | 295 | 1.25     | 1.36 |
|         | 125 |       |      | 165 |    |     |     |    |                |    |                |      | 227      | 375 | 1.45     | 1.55 |
|         | 150 | SK ND |      | 191 | 51 | 114 | 102 | 92 | 76             | 76 | 67             | 11.2 | 270      | 410 | 1.68     | 1.85 |
|         | 200 |       |      | 241 |    |     |     |    |                |    |                |      | 306      | 450 | 2.11     | 2.19 |
|         |     |       |      |     |    |     |     |    |                |    |                |      |          |     |          |      |



| 型号              |     | 轮部代号 |
|-----------------|-----|------|
| 代码              | D   |      |
| J-CPC25         | 100 | SK   |
|                 | 125 | ND   |
| J-CPC25-D125-SK |     |      |



| 优惠价 |           |
|-----|-----------|
| 数量  | 1~9 10~   |
| 价格  | 100% 另行报价 |

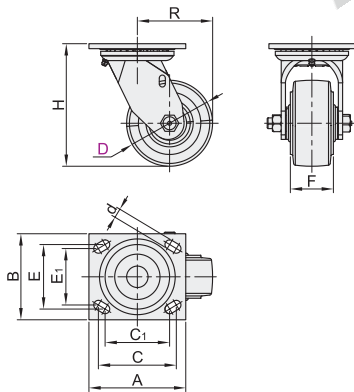


### 平底活动型

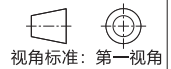
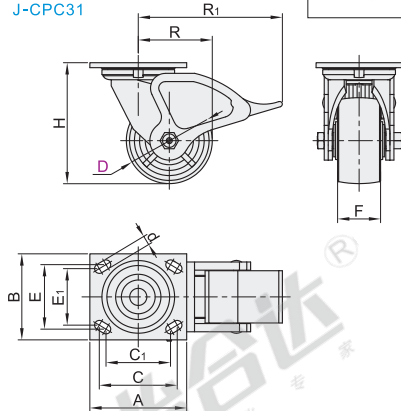
| 代码      | 支架    |        |      |      | 轮部 |       |    |     |
|---------|-------|--------|------|------|----|-------|----|-----|
|         | 类型    | 材质     | 表面处理 | 刹车类型 | 代号 | 材质    | 颜色 | 轴承  |
| J-CPC30 | 平底活动型 | SUS304 | 抛光   | -    | 代号 | 材质    | 颜色 | 轴承  |
| J-CPC31 |       |        |      | 塑料双刹 | SK | 超级人造胶 | 灰色 | 双滚珠 |
|         |       |        |      |      | ND | 尼龙    | 黑色 | 双滚柱 |



无刹  
J-CPC30



塑料双刹  
J-CPC31



| 型号              | 代码  | D     | 轮部代号 | H   | F  | A   | B   | C  | C <sub>1</sub> | E  | E <sub>1</sub> | d    | R   | R <sub>1</sub> | 容许载荷(kg) |     | 参考重量(kg) |         |         |      |
|-----------------|-----|-------|------|-----|----|-----|-----|----|----------------|----|----------------|------|-----|----------------|----------|-----|----------|---------|---------|------|
|                 |     |       |      |     |    |     |     |    |                |    |                |      |     |                | J-CPC31  | SK  | ND       | J-CPC30 | J-CPC31 | SK   |
| 无刹<br>J-CPC30   | 100 |       |      | 143 |    |     |     |    |                |    |                |      | 91  | 170            | 180      | 295 | 1.65     | 1.78    | 2.04    | 2.17 |
|                 | 125 |       |      | 165 |    |     |     |    |                |    |                |      | 108 | 181            | 227      | 375 | 1.88     | 2.01    | 2.27    | 2.4  |
| 塑料双刹<br>J-CPC31 | 150 | SK ND |      | 191 | 51 | 114 | 102 | 92 | 76             | 76 | 67             | 11.2 | 127 | 189            | 270      | 410 | 2.19     | 2.27    | 2.58    | 2.66 |
|                 | 200 |       |      | 241 |    |     |     |    |                |    |                |      | 165 | 217.5          | 306      | 450 | 2.58     | 2.72    | 2.97    | 3.11 |



| 型号              |     | 轮部代号 |
|-----------------|-----|------|
| 代码              | D   |      |
| J-CPC30         | 100 | SK   |
| J-CPC31         | 125 | ND   |
| J-CPC30-D125-SK |     |      |



| 优惠价 |           |
|-----|-----------|
| 数量  | 1~9 10~   |
| 价格  | 100% 另行报价 |

