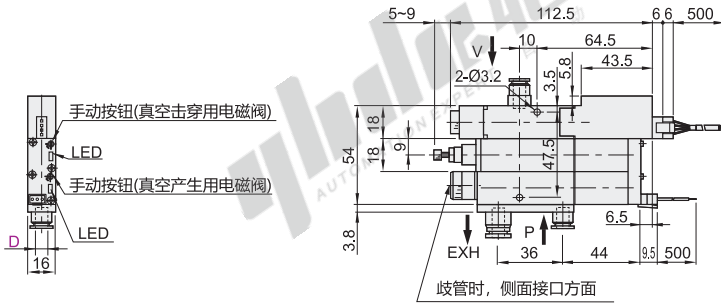
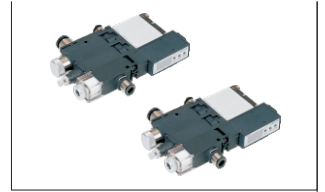
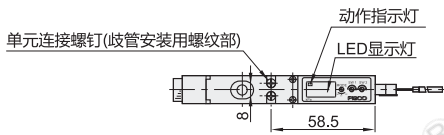


代码	类型	组成部件					材质
J-WET26	方形组合	真空发生器	电磁阀	真空破坏阀	LED显示的真空开关	真空过滤器	PBT



技术参数

使用流体	过滤后的压缩空气
使用压力(MPa)	0.25~0.7
使用温度(°C)	5~50
润滑	不需要



代码	型号	管径尺寸 D	喷嘴直径	排气口	端口位置	真空特性	开关式输出	电磁阀真空破坏阀	
								阀样式	工作电压
J-WET26		4	0.5	S (消音器)	连接端口两侧	高真空中流量型	带二点输出开关的 NPN开收集器输出	常闭型	DC24V
			0.7						
			0.5						
			0.7						
			1.0						
6	1.2	Ø8 (Ø8直管连接)							

LED显示的真空开关技术参数

规格	配备二点开关式输出
电流消耗	40mA最大
压力检测	扩散的氧化金属半导体性压力传输器
工作压力范围	0~-100kPa
压力设定范围	0~-99kPa
耐压	200kPa
存储温度范围	-20~80°C
工作温度范围	0~50°C (不可冰冻)
工作湿度范围	35~85%RH (不可冰冻)
电源要求	12~24VDC±10%脉动 (P-P) 10% 最大
保护结构	IEC标准IP40等价
压力设定数	2
工作精度	±3%F.S. 最大(Ta=77°F/25°C时)
微分反应	固定 (2%F.S. 最大)
开关式输出	固定 (2%F.S. 最大)
反应	最大约2 毫秒
显示	0~-29.5in. Hg/0~-99kPa(2位红色LED显示)
显示数	约4次/秒
显示精度	±3%F.S.±2数字
分辨率	1个数字
操作显示	SW1:压力超过设定红色LED亮 SW2:压力超过设定绿色LED亮
功能	1.模式选择开关(ME或S1或S2) 2.S1设定修正器(2/3转修正器) 3.S2设定修正器(2/3转修正器)

(真空发生、破坏)电磁阀技术参数

结构	真空发生电磁阀	真空破坏电磁阀
额定电压	24VDC	24VDC
电压容许范围	21.6~26.4VDC (24VDC ±10%)	21.6~26.4VDC (24VDC ±10%)
电涌限制电路	电涌吸收器	电涌吸收器
耗电	0.8W	0.8W
工作模式	引导模式	
手动操作	锁定型按钮系统	
操作显示	线圈处于激励时, 红色LED 亮	
接线模式	连接器模式: 300mm(11.81in.)	
耐压	152.3psi(1.05MPa)	

请图示订货

型号	代码	D	喷嘴直径	排气口
J-WET26	4	0.5	S	
		0.7	Ø8	

J-WET26—D4—0.5—S

优惠价

数量 1~29 30~
价格 100% 另行报价

未税价(元)

交货期 12

