

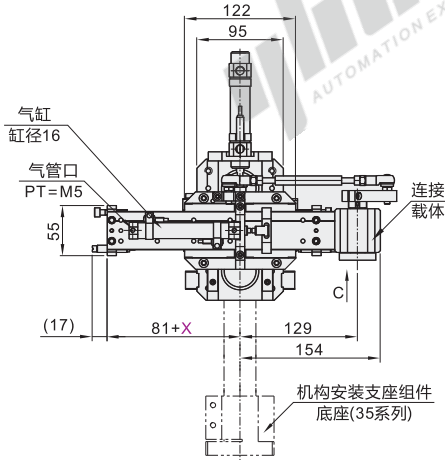
# 横移机械手

可旋转型

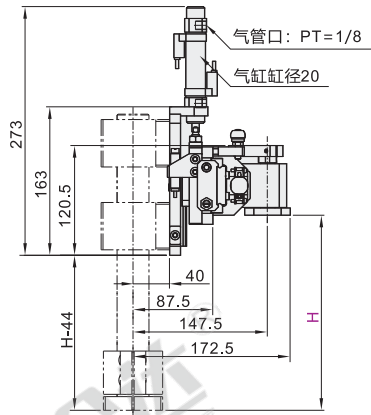
代码	类型	安装组件	移栽方向	驱动方式
ZBC06	横移机械手	无	X/Z/θ轴	气动
ZBC07		有		

产品特性

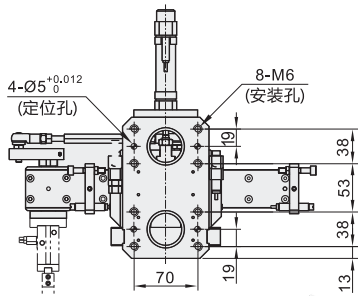
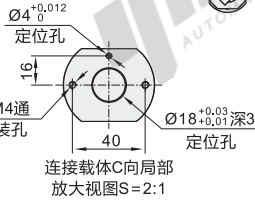
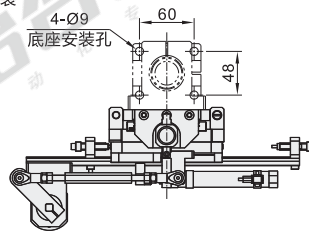
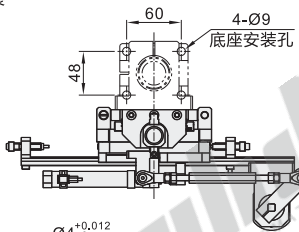
- 机构紧凑、外形美观；
  - 高精度移栽、可靠性高；
  - 机械手与执行元件联动旋转；
  - 降低设计与制造的成本。
- ① 本机械手配2个内置磁环圆形气缸、磁性开关(4条)。



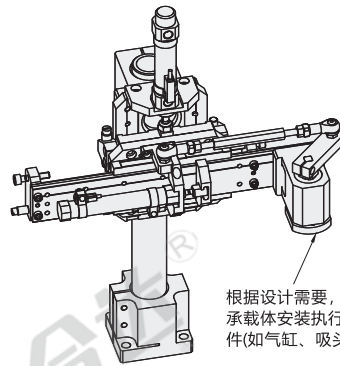
左侧安装



右侧安装



① 未使用安装组件时的安装图



无安装组件

型号	X轴行程 (mm)	Z轴行程 (mm)	θ° 旋转角度	配置	重复位置精度(mm)	循环时间 (S)	工作气压 (Mpa)	负载 (g)
代码 安装位置								
ZBC06 L(左) R(右)	65 90 115 140	35	60~120	无指定(对应的气缸品牌为SMC, 导轨品牌为PMI) B: 标配(对应的气缸品牌为亚德客, 导轨品牌为PMI)	±0.05	2	0.4~0.6	800 (max)



型号	代码	安装位置	X轴行程	Z轴行程	θ° 旋转角度	配置
ZBC06	L(左) R(右)	65 90 115 140	35	60~120	无指定 B	

ZBC06—L—X65—Z35—090

型号	代码	安装位置	X轴行程	Z轴行程	θ° 旋转角度	配置
ZBC06	L(左) R(右)	65 90 115 140	35	60~120	无指定 B	

ZBC06—L—X65—Z35—090—B



数量	1~10	11~
价格	100%	另行报价

及安装组件  
移栽机械手