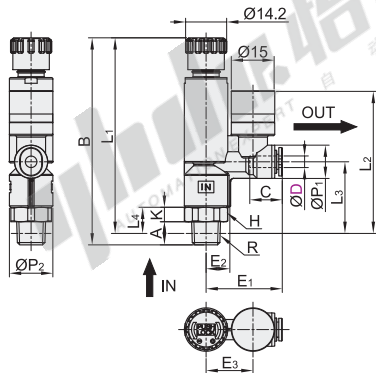


弯管安装量表

代码	类型	材质			表面处理
		主体	螺纹部	脱离环部	
J-XZH51	外螺纹 弯管安装量表	PBT	黄铜	POM	镀镍



视角标准：第一视角

型号 代码	D	公称 型号	R	A	B		L1		L2	L3	L4	P1	P2	C	E1	E2	E3	H	K	重量 (g)
					max	min	max	min												
J-XZH51	4	M5	M5	3	70	67.4	67	64.4	24.2	48.7	8.5	11.5	15	11	26.3	8.5	16.2	14	6	29
		1	R1/8	8	71.5	68.9	67.5	64.9	24.7	49.2	9									
	6	M5	M5	3	70	67.4	67	64.4	24.2	48.7	8.5	11.5	15	11.6	16.2	8.5	16.2	14	6	29
		1	R1/8	8	71.5	68.9	67.5	64.9	24.7	49.2	9									
	8	2	R1/4	11	78.2	75.6	72.2	69.6	29	56.3	11	15.5	19	17	17.7	10.5	17.7	17	6	49
		1	R1/8	8	71.5	68.9	67.5	64.9	24.7	52	9									
8	2	R1/4	11	78.2	75.6	72.2	69.6	29	56.3	11	15.5	19	18.1	16.2	8.5	16.2	14	5	31	
	1	R1/8	8	71.5	68.9	67.5	64.9	24.7	52	9										



型号	代码	D	公称 型号	R
J-XZH51	4	6	2	11
J-XZH51	8	1	8	8

J-XZH51-D6-2

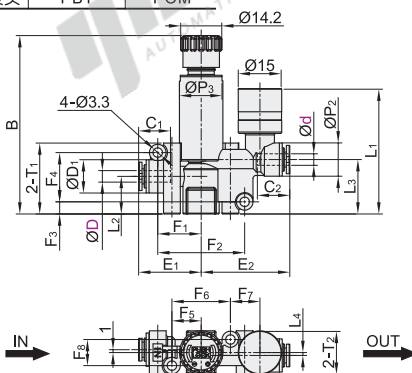


优惠价	数量 1~29	30~
价格	100%	另行报价

交货期	9
-----	---

量表接头

代码	类型	材质	
		主体	脱离环部
J-XZH61	接管型 量表接头	PBT	POM



视角标准：第一视角

型号 代码	D	d	B		L1	L2	L3	L4	P1	P2	P3	C1	C2	E1
			max	min										
J-XZH61	4	4	61.6	59	43.3	13	18.8	1	11.5	11.5	15	11	11	21.6
	6	6	65.7	63.1	49.8	15	22.5	—	15.5	15.5	19	11.6	11.6	22
	8	8	65.7	63.1	49.8	15	22.5	—	15.5	15.5	19	18.1	17	28.6

型号 代码	D	d	E2	F1	F2	F3	F4	F5	F6	F7	F8	T1	T2	重量 (g)
6	31	15	30	4.2	17	10.1	20.2	10.2	9	24.5	15	23		
	33	19.9	39.7	4.1	21.3	11.6	23.2	9.1	13	28.4	19	36		
8	32.9	19.9	39.7	4.1	21.3	11.6	23.2	9.1	13	28.4	19	36		



型号	代码	D	d
J-XZH61	4	6	6
J-XZH61	8	8	8

J-XZH61-D6-d6



优惠价	数量 1~29	30~
价格	100%	另行报价

交货期	9
-----	---