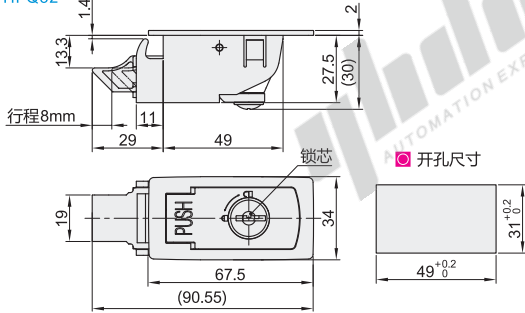


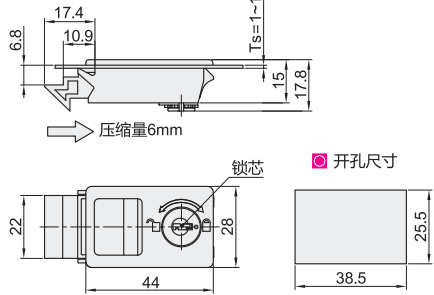
快速安装型

代码	类型	材质	表面处理	颜色	
HFQ32	快速安装型	尼龙	—	黑色	
HFQ33		有锁芯	PA		火花纹
HFQ34		无锁芯	ABS		咬花面
HFQ35					

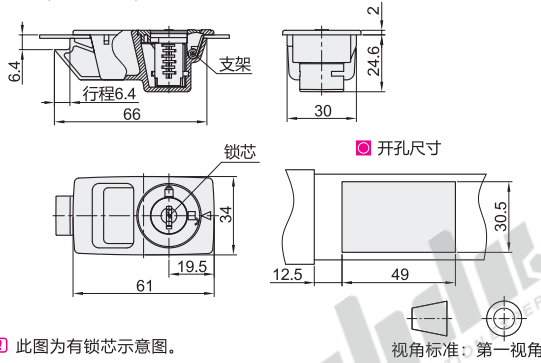
有锁芯(材质: 尼龙)
HFQ32



有锁芯(材质: PA)
HFQ33



有锁芯(材质: ABS) HFQ34
无锁芯(材质: ABS) HFQ35



材质: 尼龙

型号	最大静载荷 (kgf)	参考重量 (kg/pcs)
代码 规格		
HFQ32 90.5	51	0.0556

材质: PA

型号	最大静载荷 (kgf)	参考重量 (kg/pcs)
代码 规格		
HFQ33 44	5	0.02

材质: ABS

型号	最大静载荷 (kgf)	参考重量 (kg/pcs)
代码 规格		
HFQ34 61	5	0.015
HFQ35		0.017

材质: PA

型号	代码	规格
	HFQ33	44

请按图示订货 HFQ33—44

优惠价

数量	1~9	10~
价格	100%	另行报价

未税价(元)

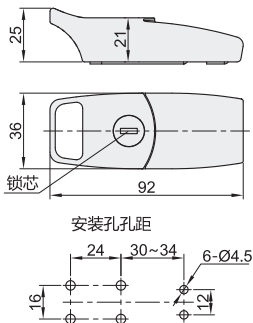
交货期	3
HFQ32	

交货期	1
其余	

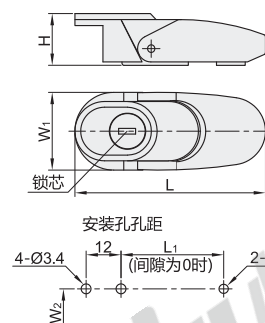
螺钉安装型

代码	类型	材质	表面处理
HFQ40	螺钉安装型	ZDC	喷塑(黑淡光)
HFQ36		有锁芯	镀亮铬
HFQ37		无锁芯	镀沙铬
HFQ38		SUS304	镀亮铬
HFQ39			镀沙铬

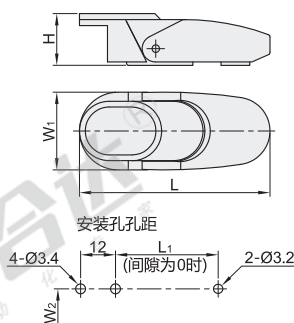
有锁芯
HFQ40



有锁芯
HFQ36/37



无锁芯
HFQ38/39



材质: SUS304

代码	规格	L	L ₁	W ₁	W ₂	H	最大静载荷 (kgf)	参考重量(kg/pcs)	
								有锁芯	无锁芯
HFQ36	HFQ38	65	30	26.5	12	17.5	8	0.07	0.06
HFQ37	HFQ39	80	35.5	32.5	16	21.5		0.13	0.12

材质: ZDC

型号	拉伸承重 (kgf)	参考重量 (kg/pcs)
代码 规格		
HFQ40 92	76.5	0.167



材质: SUS304

型号	代码	规格
	HFQ36	65
		80

HFQ36—65



数量	1~9	10~
价格	100%	另行报价

交货期	3
HFQ40	

交货期	1
其余	