

轨道内嵌式直线电机模组

ME A95系列 · B2

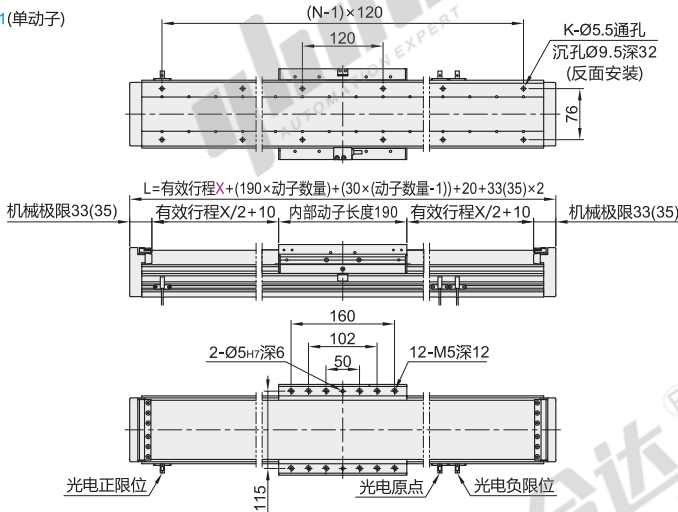
代码	产品系列	动子类型	动子形式	底座材质	本体颜色
BCR15	MEA95	B2	有铁芯	铝型材	银白色



产品特点:

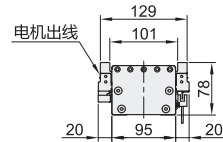
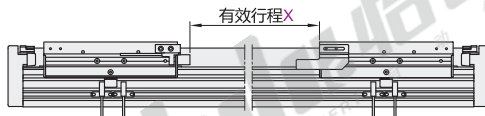
- 小身板，大推力；
- 直线电机驱动、磁栅定位、无背隙误差；
- 结构紧凑、小巧节省空间；
- 无磨损、少维护；
- 高精度、高速度、高稳定性。

D1(单动子)



□ () 的参数适用A(铝制盖板).

D2(双动子)



视角标准：第一视角

型号	动子类型	动子数量	有效行程X (最小单位60)	盖板形式	编码器 分辨率	线缆长度 (m)	驱动器选配	
BCR15	MEA95	B2	D1(单动子)	60~900	A(铝制盖板)	RA (1μm)	5 8	无指定(不配驱动器) P(松下脉冲) S(高创脉冲) PE(松下/EtherCat总线协议) SE(高创/EtherCat总线协议)
				960~3720	G(钢带)			
			D2(双动子)	20~680	A(铝制盖板)			
				740~3500	G(钢带)			

电机参数

峰值推力	588N
持续推力	147N
峰值电流	10Arms
连续电流	2.5Arms
推力常数	58.8N/Arms
电感	36.5mH
电阻	8.7Ω(ohms)
磁极距	20mm
反电动势常数	48.2 Vpeak(m/s)
动子重量	1.5KG
负载(水平安装)	≤25KG
加速度	1G
速度	1m/s
最大限速	2m/s
重复定位精度(磁栅)	±5μm



型号	动子类型	动子数量	有效行程X (最小单位60)	盖板形式	编码器 分辨率	线缆长度 (m)	驱动器选配
BCR15	MEA95	B2	D1(单动子)	A(铝制盖板)	RA (1μm)	5 8	P(松下脉冲) S(高创脉冲)

BCR15—MEA95—B2—D1—X120—A—RA—5—P



优惠价

数量	1~5	6~
价格	100%	另行报价



14

尺寸表

动子数量	尺寸	有效行程X																														
		60	120	180	240	300	360	420	480	540	600	660	720	780	840	900	960	1020	1080	1140	1200	1260	1320	1380	1440	1500	1560	1620	1680	1740	1800	1860
D1 (单动子)	L	340	400	460	520	580	640	700	760	820	880	940	1000	1060	1120	1180	1236	1296	1356	1416	1476	1536	1596	1656	1716	1776	1836	1896	1956	2016	2076	2136
	K	6	8	8	10	10	12	12	14	14	16	16	18	18	20	20	22	22	24	24	26	26	28	28	30	30	32	32	34	34	36	
	N	2	2	3	3	4	4	5	5	6	6	7	7	8	8	9	9	10	10	11	11	12	12	13	13	14	14	15	15	16	16	17
动子数量	尺寸	有效行程X																														
		1920	1980	2040	2100	2160	2220	2280	2340	2400	2460	2520	2580	2640	2700	2760	2820	2880	2940	3000	3060	3120	3180	3240	3300	3360	3420	3480	3540	3600	3660	3720
D1 (单动子)	L	2196	2256	2316	2376	2436	2496	2556	2616	2676	2736	2796	2856	2916	2976	3036	3096	3156	3216	3276	3336	3396	3456	3516	3576	3636	3696	3756	3816	3876	3936	3996
	K	36	38	38	40	40	42	42	44	44	46	46	48	48	50	50	52	52	54	54	56	56	58	58	60	60	62	62	64	64	66	66
	N	17	18	18	19	19	20	20	21	21	22	22	23	23	24	24	25	25	26	26	27	27	28	28	29	29	30	30	31	31	32	32
动子数量	尺寸	有效行程X																														
		1820	1880	1940	2000	2060	2120	2180	2240	2300	2360	2420	2480	2540	2600	2660	2720	2780	2840	2900	2960	3020	3080	3140	3200	3260	3320	3380	3440	3500		
D2 (双动子)	L	520	580	640	700	760	820	880	940	1000	1060	1120	1180	1236	1296	1356	1416	1476	1536	1596	1656	1716	1776	1836	1896	1956	2016	2076	2136	2196	2256	
	K	8	10	10	12	12	14	14	16	16	18	18	20	20	22	22	24	24	26	26	28	28	30	30	32	32	34	34	36	36	38	
	N	3	4	4	5	5	6	6	7	7	8	8	9	9	10	10	11	11	12	12	13	13	14	14	15	15	16	16	17	17	18	
动子数量	尺寸	有效行程X																														
		1820	1880	1940	2000	2060	2120	2180	2240	2300	2360	2420	2480	2540	2600	2660	2720	2780	2840	2900	2960	3020	3080	3140	3200	3260	3320	3380	3440	3500		
D2 (双动子)	L	2316	2376	2436	2496	2556	2616	2676	2736	2796	2856	2916	2976	3036	3096	3156	3216	3276	3336	3396	3456	3516	3576	3636	3696	3756	3816	3876	3936	3996		
	K	38	40	40	42	42	44	44	46	46	48	48	50	50	52	52	54	54	56	56	58	58	60	60	62	62	64	64	66	66		
	N	18	19	19	20	20	21	21	22	22	23	23	24	24	25	25	26	26	27	27	28	28	29	29	30	30	31	31	32	32		