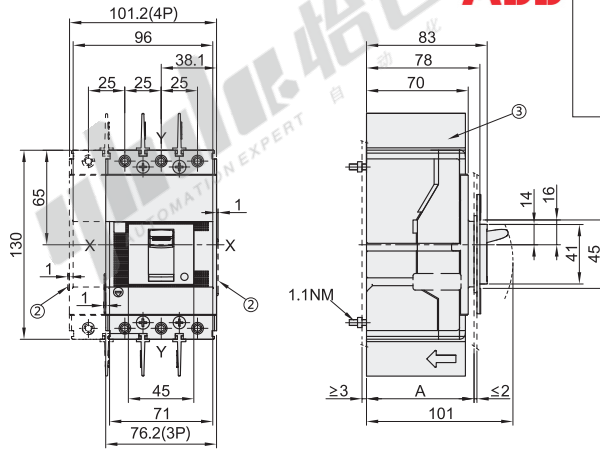


# Tmax XT系列塑壳断路器

3极/4极  
ABB (瑞士) 品牌

特点:

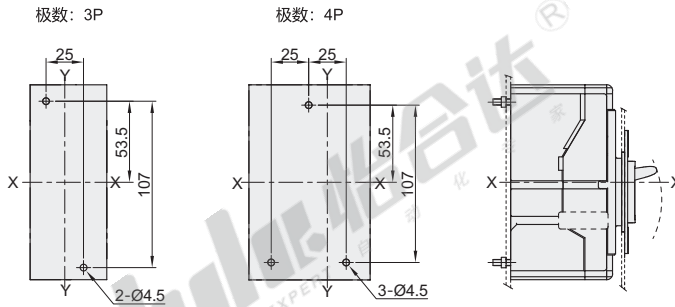
- 双重绝缘;
- 可靠操作;
- 隔离性能;
- 电磁兼容性;
- 温湿度环境条件;
- 抗冲击、震动;
- 上进线或下进线;
- 安装位置灵活。水平、垂直或平躺安装均可, 无需降容;
- 在海拔2000米以下使用时无需降容; 超过2000米时, 大气条件(大气成分、介电强度、冷却能力和气压)的变化会对断路器的主要技术参数产生影响, 因此断路器需降容使用。



- 注:
- ① 导线槽(可选)尺寸;
  - ② 25mm绝缘相间隔板(已提供, 必须安装)。

	A
带法兰型	III-IV 74
不带法兰型	III-IV 71
	III-IV 79

安装开孔图



视角标准: 第一视角

型号	额定电流(A)	极数	分断能力	额定电压	壳架电流
XT1N160 TMD25-450 FF 3P	25	3P	36KA	380/415V AC	160A
XT1N160 TMD32-450 FF 3P	32				
XT1N160 TMD40-450 FF 3P	40				
XT1N160 TMD50-500 FFC 3P	50				
XT1N160 TMD63-630 FFC 3P	63				
XT1N160 TMD80-800 FFC 3P	80				
XT1N160 TMD100-1000 FFC 3P	100				
XT1N160 TMD125/1250 FFC 3P	125				
XT1N160 TMD25-450 4P FF	25	4P	36KA	380/415V AC	160A
XT1N160 TMD32-450 FF 4P	32				
XT1N160 TMD40-450 FF 4P	40				
XT1N160 TMD50/500 FFC 4P	50				
XT1N160 TMD63/630 FFC 4P	63				
XT1N160 TMD80/800 FFC 4P	80				
XT1N160 TMD100/1000 FFC 4P	100				
XT1N160 TMD125/1250 FFC 4P N=100%	125				

技术参数

系列		Tmax XT 系列				
极数		3, 4				
额定工作电压 Ue	(AC)50-60Hz	690				
	(DC)50-60Hz	500				
额定绝缘电压, Ui		800				
额定冲击耐受电压, Uimp		8000				
安装方式		固定式				
安装、工作环境温度范围	°C	-25 ~ +70				
储存环境温度范围	°C	-40 ~ +70				
海拔高度对	海拔高度	M	2000	3000	4000	5000
参数影响	额定工作电压 Ue	V	690	600	540	470
额定不间断电流	%	100	98	93	90	
脱口方式		热磁式				



型号

XT1N160 TMD25-450 FF 3P  
XT1N160 TMD32-450 FF 3P

