

手动位移台

Z轴·燕尾槽式·标准型 齿轮齿条驱动型 高精度

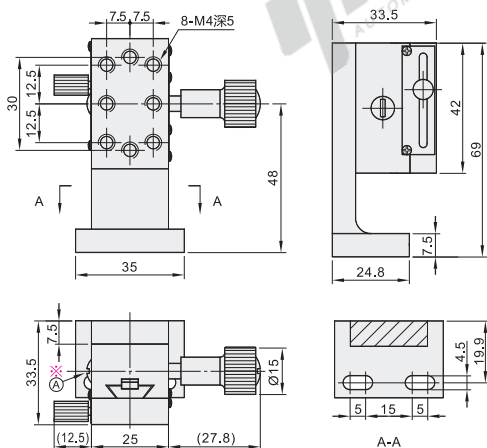
手动位移台



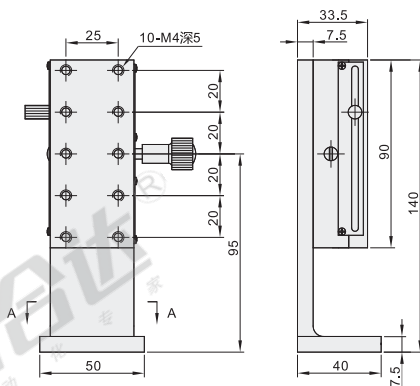
代码	类型	传动方向	材质		表面处理
			主体	齿条	
EJQ01	齿轮齿条驱动型	Z轴	铝合金	黄铜	黑色阳极氧化

- ① 安装于滑台底面或顶面的零件平面度不足时，可能无法发挥出产品应有的性能（平面度的参考标准：10μm以内）。
- ② 耐负载数值仅为参考值，震动和负载有大力臂等工况不适合使用。
- ③ 使用方法：将锁紧旋钮松开后，调节驱动机构（微分头/进给丝杠）至目标位后拧紧锁紧旋钮。
- ④ 请注意，拧紧锁紧旋钮后禁止调节驱动机构（微分头/进给丝杠）或用手大力推动，由于驱动机构的驱动力远远大于锁紧旋钮产生的摩擦力，会导致台面偏移。

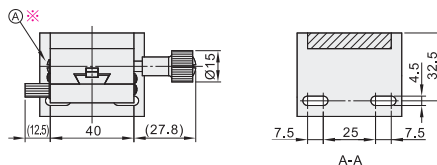
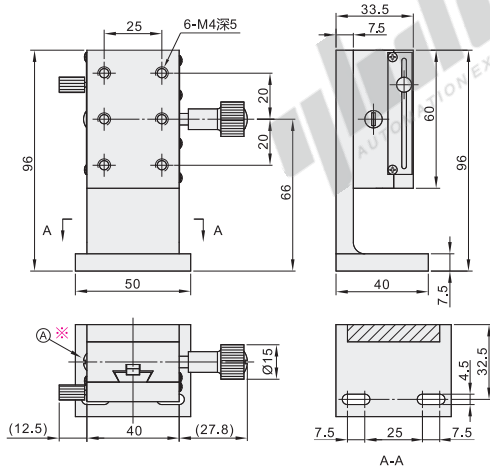
规格：40



规格：90



规格：60



※以一字型螺丝刀Ⓐ(预压调整螺丝)向右拧紧，滑动变缓；向左拧松，滑动变快。

视角标准：第一视角

型号		台面尺寸 (mm)	行程 (mm)	标尺刻度最小读取量 (mm)	移动精度 (直线度) (μm)	旋钮旋转1圈移动量 (mm)	耐负载 (N)	主体重量 (kg)
代码	规格							
EJQ01	40	24.8×42	±12	0.1	30	18	14.7	0.17
	60	40×60	±21					
	90	40×90	±35					

请按图示订货

型号		台面尺寸
代码	规格	
EJQ01	40	24.8×42
EJQ01-40	60	40×60

未标价(元)

优惠价	数量	1~9	10~
价格	100%	另报价	

交货期 5