

# 日韩系列低重心脚轮

## 平底活动型

容许载荷300~1400kg

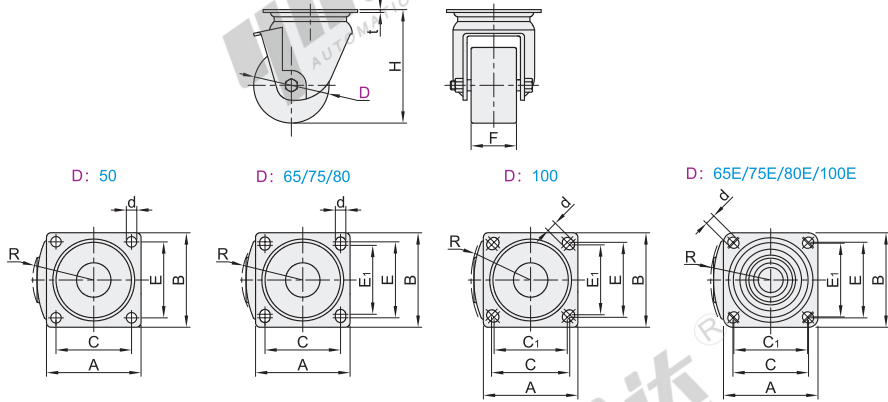
容许载荷300~800kg

代码	支架				轮部			
	类型	材质	表面处理	刹车类型	代号	材质	颜色	轴承
CGM01	平底活动型	Q235A	镀锌	—	NQ	强化尼龙	黑色	单滚柱轴承
					NW	尼龙(导电性)		双滚珠轴承
					NS	MC尼龙		
					NF	MC尼龙(防静电)		



受材料及装配累积公差影响转动半径R值数据仅供参考，请在设计中为其预留充足转动空间。

轮部代号NW：电阻值为 $10^3 \sim 10^4 \Omega$ ；轮部代号NF：电阻值为 $10^1 \sim 10^2 \Omega$ 。



视角标准：第一视角

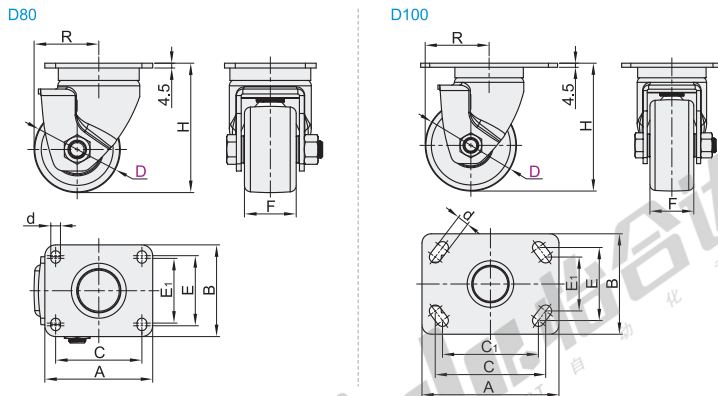
型号	D	轮部代号	H	F	A	B	C	C <sub>1</sub>	E	E <sub>1</sub>	d	t	R	容许载荷 (kg)	参考重量 (kg)
CGM01	50	NQ	79	38	84	84	64	—	64	—	8.5	3	49	300	0.825
	65	NW	97										52	400	0.815
	75		107		100	85	80		65	60	9		62	600	1.57
	80		120										64	700	1.65
	100	NS	140	48	150	110	121	105	80	59	13	4.5	72	800	2.15
	65E	NF	97										52	600	1.57
	75E		107		100	100	80	78	80	78	11		62	700	1.65
	80E		120										64	800	1.7
	100E		140										72	800	2.15

容许载荷1200~1400kg

代码	支架				轮部			
	类型	材质	表面处理	刹车类型	代号	材质	颜色	轴承
CGL06	平底活动型	Q235	镀锌	—	N	尼龙	黑色	双滚珠轴承



受材料及装配累积公差影响转动半径R值数据仅供参考，请在设计中为其预留充足转动空间。



半导体行业适用

特点：

- 顶部活动结构使用国标件推力球轴承，承重能力提升的同时也能做到更灵活。
- 铆钉和小转盘数控车床加工，更加精密，底盘和小转盘热处理，强度更高。
- 耐温性：-35℃~80℃。
- 硬度70D。
- 移动速度2km/h。

用途：

- 适用于超重型不常移动的设备。

视角标准：第一视角

型号	D	轮部代号	H	F	A	B	C	C <sub>1</sub>	E	E <sub>1</sub>	d	R	容许载荷 (kg)	参考重量 (kg)
CGL06	80	N	120	48	100	85	80	—	65	60	9	60	1200	1.899
	100		140		150	110	121	105	80	59	13	70	1400	2.398

容许载荷600~800kg

代码	D	轮部代号
CGM01	65	NS
	75	NF

请按图示订货

CGM01—D65—NS



优惠价

数量	1~9	10~
价格	100%	另行报价

未税价(元)



交货期

1