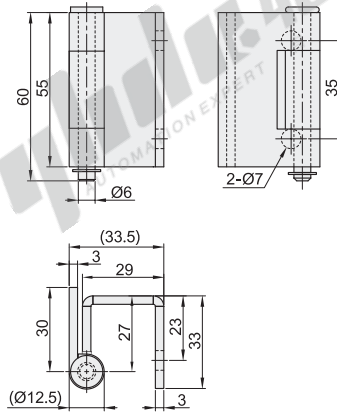


隐藏式铰链

工字型 · 外折型 重载型

圆孔+焊接型

代码	类型		适用内/外装门	材质	表面处理	
HFP15	工字型	外折型	圆孔+焊接型	内装门	SUS304	研磨抛光
HFP17				SPHC	镀锌	



视角标准：第一视角

型号		负载 (kg)	参考重量 (kg/pcs)
代码	规格		
HFP15	55	25	0.17
HFP17			



型号	
代码	规格
HFP15	55
HFP17	55
HFP15—55	



优惠价	
数量	1~9 10~
价格	100% 另行报价

交货期	
数量	1~9 10~
价格	100% 另行报价
1	

① 容许负载为使用2个时的数值。

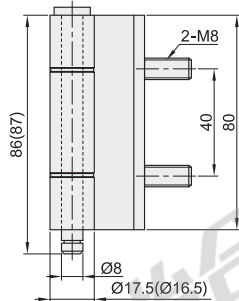
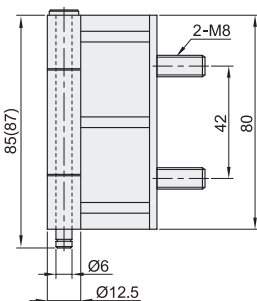
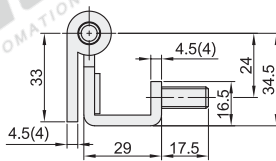
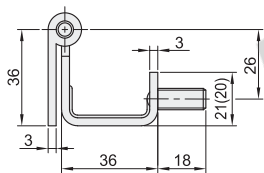
螺钉+焊接型

代码	类型		适用内/外装门	材质	表面处理	
HFN24	工字型	外折型	螺钉+焊接型	内装门	SPHC	镀彩锌
HFN25				SUS304	—	

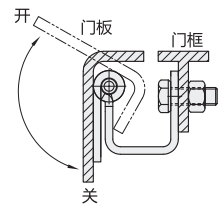


规格：80

规格：80A



EX Example 使用示例



视角标准：第一视角

① 带()的数据为HFN25的值。

型号		负载 (kg)	参考重量 (kg/pcs)
代码	规格		
HFN24	80	35	0.27
HFN25	80A	50	0.37



型号	
代码	规格
HFN24	80
HFN25	80A
HFN24—80	



优惠价	
数量	1~9 10~
价格	100% 另行报价

交货期	
数量	1~9 10~
价格	100% 另行报价
7	

① 容许负载为使用2个时的数值。