

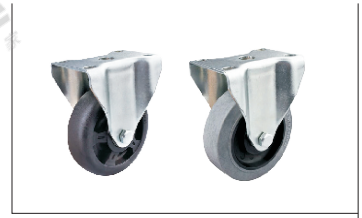
美式脚轮

固定型/平底活动型

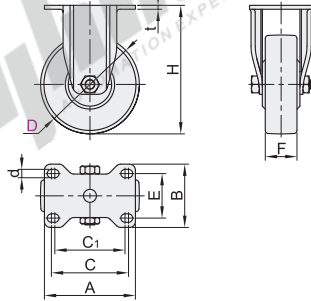
容许载荷90~136KG

固定型

代码	支架				轮部			
	类型	材质	表面处理	刹车类型	代号	材质	颜色	轴承
CBK02	固定型	Q235A	镀锌	—	NH	耐高温尼龙	黑色	双滚珠
					NW	尼龙(导电性)	黑色	双滚珠
					SF	人造胶(导电性)	灰色	单滚珠



① NH: 耐高温轮, 耐温250°C。



视角标准: 第一视角

型号 代码	D	轮部 代号	H	F	A	B	C	C ₁	E	t	d	容许载荷(kg)			参考重量 (kg)
												NH	NW	SF	
CBK02	75	NH	105										100	90	0.45
	90	NH	119										136	114	0.51
	100	NW	130	32	92	64	78	71	45	4	8.5		136	136	0.57
	125	SF	157												136

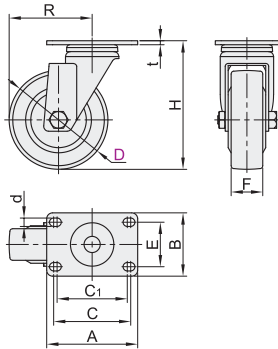
平底活动型

代码	支架				轮部			
	类型	材质	表面处理	刹车类型	代号	材质	颜色	轴承
CBL02	平底活动型	Q235A	镀锌	—	NH	耐高温尼龙	黑色	双滚珠
CBL12				五金双刹	NW	尼龙(导电性)	黑色	双滚珠
CBL22				五金边刹	SF	人造胶(导电性)	灰色	单滚珠

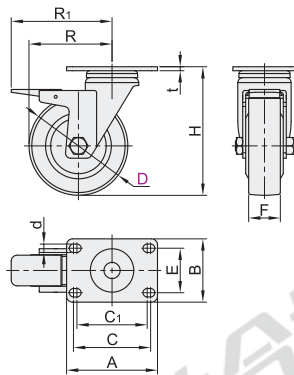


① NH: 耐高温轮, 耐温250°C。

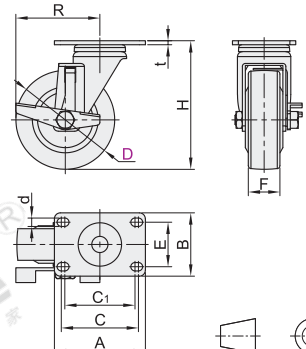
无刹
CBL02



五金双刹
CBL12



五金边刹
CBL22



视角标准: 第一视角

型号 代码	D	轮部 代号	H	F	A	B	C	C ₁	E	t	d	R	R ₁	容许载荷(kg)			参考重量(kg)		
														NH	NW	SF	CBL02	CBL12	CBL22
无刹 CBL02	75	NH	105									75	102	100	90	0.68	0.88	0.91	
五金双刹 CBL12	90	NH	119									78	105	136	114	0.79	0.9	0.93	
五金边刹 CBL22	100	NW	130	32	92	64	78	71	45	4	8.5	84	107	136	0.86	0.91	0.96		
	125	SF	157									103	113	136	0.88	1.1	1.3		

平底活动型

型号	代码	D	轮部代号	H
CBL02	90	90	NW SF	119

未税价(元)

优惠价	
数量	1~9 10~
价格	100% 另行报价

交货期	
数量	7

请按图示订货

CBL02—D75—NH