

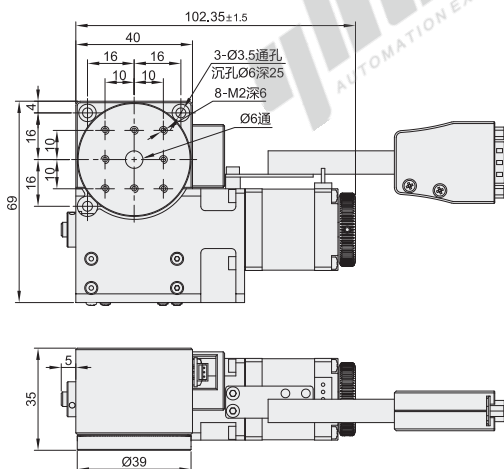
电动位移台

θ轴·蜗轮蜗杆传动 滚珠轴承引导式

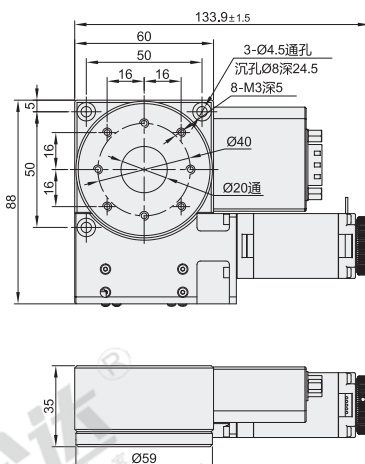
代码	类型	传动方向	传动方式	材质	表面处理
EHD81	滚珠轴承引导式	θ轴	蜗轮蜗杆	铝合金	黑色阳极氧化



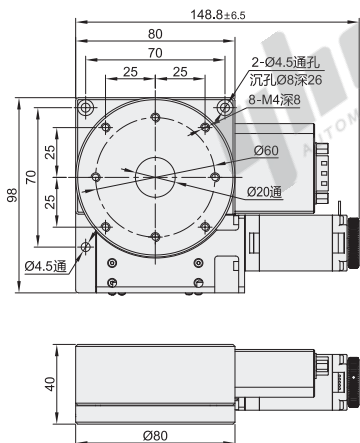
规格：40



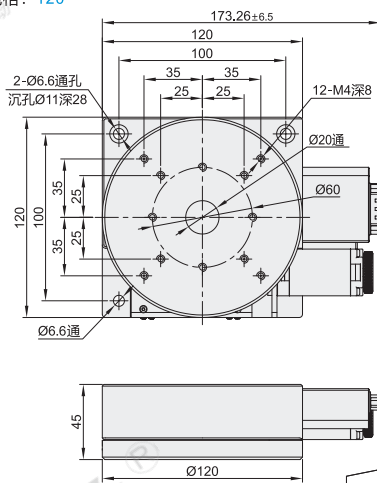
规格：60



规格：80



规格：120



视角标准：第一视角

型号	驱动器选择	线缆选择	台面尺寸 (mm)	行程 (mm)	电机	接头	最大速度 (°/sec)	减速比	单向定位精度 (°)	重复定位精度 (°)	反向间隙 (°)	平行度 (mm)	载重 (kgf)	重量 (kg)	
EHD81	40	无指定(无驱动器)	无指定(无限缆)	40×40	360°	二相步进	D-SUB-15P	40	1:120	0.05	±0.01	0.01	0.03	3	0.6
	60	A(恰合达驱动器)	2(2m长线缆)	60×60				5	1.1						
	80	B(鸣志驱动器)	4(4m长线缆)	80×80				8	1.4						
	120	驱动器详细参数见下表。	接口类型: HRS-15P接头	120×120				10	2.5						

① 传感器：只含原点传感器，NPN开路输出。

② 减速比：转台旋转的角度：电机转动的角度。

③ 驱动器参数表



请按图示订货

代码	规格	驱动器选择	线缆选择
(EHD81)	40	A(恰合达驱动器)	2(2m长线缆)
	60	B(鸣志驱动器)	4(4m长线缆)

EHD81-40-A-4

驱动器	A(恰合达驱动器)	B(鸣志驱动器)
电压	DC12-40V	DC12-48V
驱动电流	0.5-2.6A/相	0.3-2.2A/相
细分	16档	16档