

# PLC 线束

## 通用型10~40P MIL电缆线

适用省空间紧凑型端子台



代码	类型	
ZIE01	适用省空间紧凑型端子台	通用型10~40P MIL电缆线

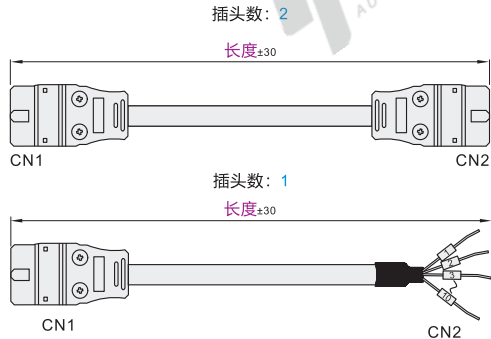
### 特点

- 采用小径导体，柔软外被电缆制作，抗弯曲性能良好；
- 标配插头外壳，整体颜色协调、美观；
- 提供单头，双头电缆线，适用场合范围宽广。

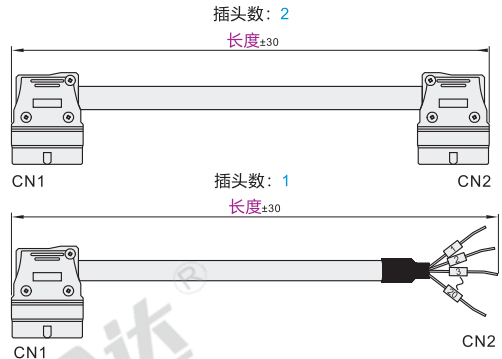
### 注意事项

- 孔位排列示意图为本公司定义的排列顺序标准，不同厂家的母头侧的孔位顺序排列可能会不同，使用时请注意校对。

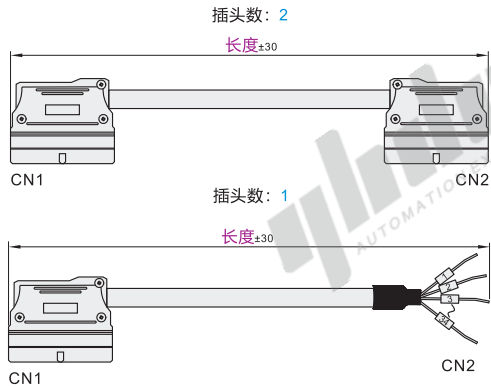
针数：10



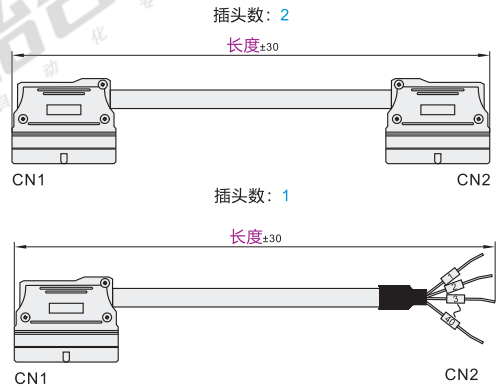
针数：20



针数：34



针数：40



上图中CN1为PLC侧，CN2为端子台侧。

### 电路图

针数：10

全线直接

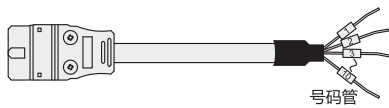
1 — 1

2 — 2

3 — 3

4 — 4

10 — 10



针数：20

全线直接

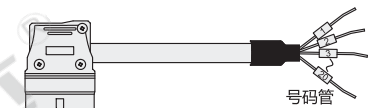
1 — 1

2 — 2

3 — 3

4 — 4

20 — 20



针数：34

全线直接

1 — 1

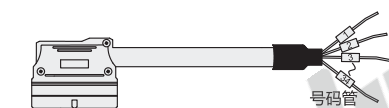
2 — 2

3 — 3

4 — 4

33 — 33

34 — 34



针数：40

全线直接

1 — 1

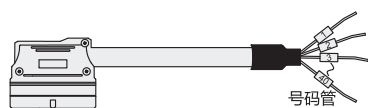
2 — 2

3 — 3

4 — 4

39 — 39

40 — 40



### 孔位排列表



视角标准：第一视角

# 通用型10~40P MIL电缆线

适用省空间紧凑型端子台

# PLC 线束

型号		插头数	长度(mm) 最小单位1000	屏蔽
代码	针数			
ZIE01	10	2	1000~	无指定(不带屏蔽) S(带屏蔽)
		1		
	20	2		
		1		
	34	2		
40	2			
		1		



请按图示订货

型号		插头数	长度 (最小单位1000)	屏蔽
代码	针数			
ZIE01	10	2	1000	无指定(不带屏蔽) S(带屏蔽)
	20	1		

ZIE01-10-2-1000-S

型号		插头数	长度 (最小单位1000)	屏蔽
代码	针数			
ZIE01	10	2	1000	无指定(不带屏蔽) S(带屏蔽)
	20	1		

ZIE01-10-2-1000

① 线缆的最小长度为1000mm，如需增加以1000mm为单位递增。

② 端口对应表

品牌	CN1对应		CN2对应
	PLC型号		端子台
不限	不限		ZHV15 ZHV17 ZHV19
三菱	CPU模块	FX3UC-16MT FX3UC-32MT FX3UC-64MT FX3UC-96MT FX2NC-16MT FX2NC-32MT FX2NC-64MT FX2NC-96MT	
	输入输出模块	FX2NC-16EX FX2NC-16EX-DS FX2NC-16EYT FX2NC-32EX FX2NC-32EX-DS FX2NC-32EYT	ZHV03 ZHV07 ZHV11
	定位模块	FX2N-10PG FX2N-10GM FX20-20GM	
欧姆龙	输入输出模块	CJ1W-MD233	
基恩士	省配线远程I/O模块	KL-16CX KL-32CX KL-16CT KL-32CT	
不限	不限		不限
基恩士	扩展输入10模块	KV-C32XC KV-C64XC	
	扩展输出10模块	KV-C32TC KV-C64TC	
不限	不限		不限
松下	输入模块	FP2-X32D2 FP2-X64D2 FP7-X32D2 FP7-X64D2	
	输出模块	FP2-Y32T FP2-Y64T FP7-Y32T FP7-Y64T	
	输入输出模块	FP2-XY64D2T FP2-XY64D7T FP7-XY64DT FP7-XY64D2T	ZHV04 ZHV08 ZHV12
	定位模块	FP21 FP41	
欧姆龙	输入模块	CJ1W-ID232 CJ1W-ID262	
	输出模块	CJ1W-OD233 CJ1W-OD263	
	输入输出模块	CJ1W-MD263	
	CPU模块	CJ1M-CPU21 CJ1M-CPU22 CJ1M-CPU23	ZHV02 ZHV06 ZHV10
基恩士	CPU模块	KV-1000 KV-3000 KV-5000 KV-5500 KV-7500	ZHV04 ZHV08 ZHV12
	定位模块	KV-H20S KV-H40S	ZHV04 ZHV08 ZHV12
	同步凸轮运动模块	KV-ML16V	ZHV04 ZHV08 ZHV12
不限	不限		不限

③ 线缆规格

线规	AWG28
导线构成	7/0.12mm <sup>2</sup>
导体材料	软铜线
绝缘材料	PE
芯线捻合	填充：棉线、包带、纸带
隔离	无
外表被覆	PVC
导体阻抗 (20°C)	239Ω/Kn以下
耐电压 (空中)	AC500V/min
绝缘抵抗	500MΩ/Kn以上