

# 把手按压转动式·方形独立式按钮

单点式/两点式

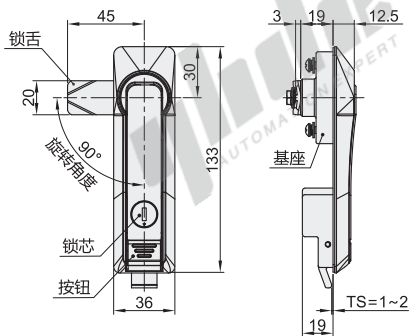
## 连杆锁

代码	类型	材质		表面处理/颜色	
		基座/把手	锁舌	基座/把手	锁舌
XAU45	把手按压转动式 方形独立式按钮 带锁芯	PA66+30%GF	SUS304	黑色	—

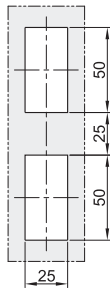
### 特点

- 锁舌旋转90°实现开启和关闭功能；
- 可作平面锁或连杆锁使用；
- 可左旋或右旋开门。

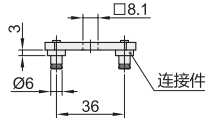
① 配置钥匙：2把



### 开孔尺寸



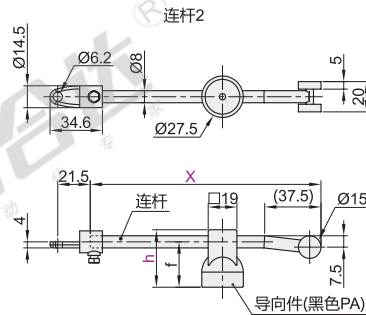
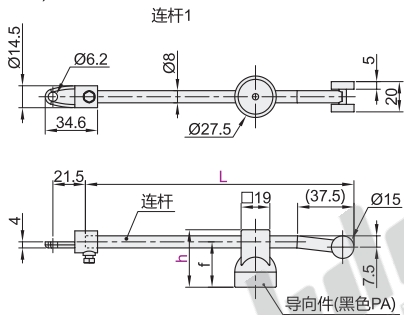
### 连接件



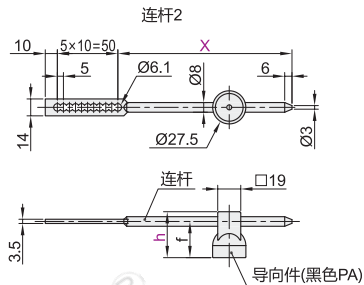
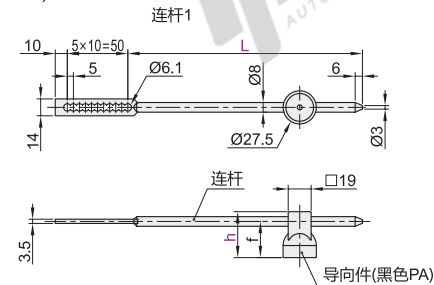
- ① 如需安装连杆，需更换以上连接件。
- ① 行程18。

### 配件：连杆

A型(SUS201)



B型(SUS304)



① A型连杆装配方法，用螺钉与连接头旋紧固定。

① B型连杆装配方法，用螺钉与两点式锁片连接固定，连杆可通过变换固定孔调节长度，每移动一孔可调节5mm。

① 导向件旋在M6×L16焊接螺钉或螺钉上。

视角标准：第一视角

代码	型号	L长度 连杆1	X长度 连杆2	h	f
XAU45	W(无)	—	—	—	—
	A(A型)	100~1500	100~1500	32	24
	B(B型)	—	—	38	30

① 选用连杆时，标准配置为两根，可通过选择L与X长度来配合锁体使用。

请按图示订货

代码	型号	L长度 连杆1	X长度 连杆2	h
XAU45	W(无)	—	—	—
	A(A型)	100~1500	100~1500	32
	B(B型)	—	—	38

XAU45—W  
XAU45—A—L100—X100—h32

未税价(元)

数量	价格
1~9	100% 另行报价
10~	—

交货期  
3

