

液晶、玻璃卡爪

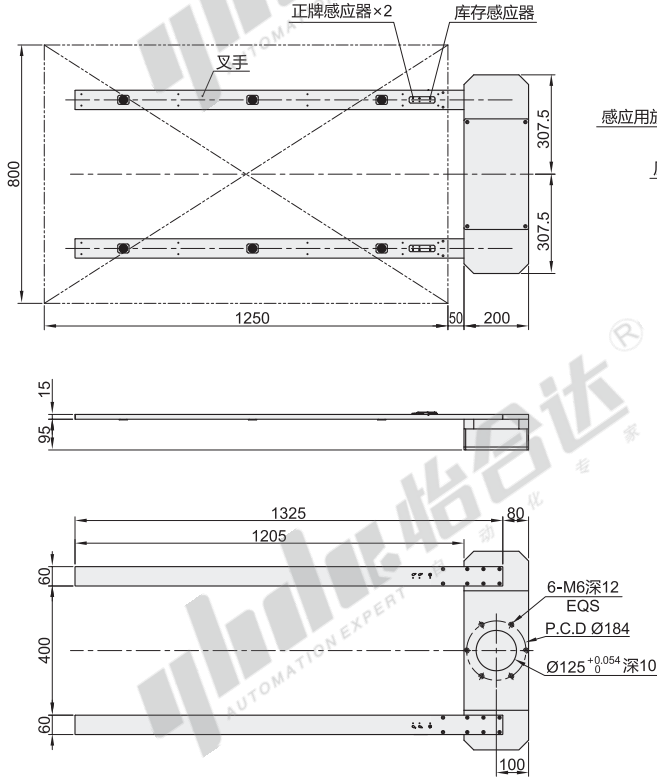
吸盘真空吸附

搬运工件尺寸：1250×800

代码	类型	搬运方式	叉手材质
NIQ44	液晶、玻璃卡爪	吸盘真空吸附	CFRP

产品特点：

- 适用范围广：液晶基板、液晶板、太阳能板、有机EL显示器、汽车用玻璃等搬运用卡爪，可特殊对应；
- 真空吸附方式。



型号		搬运工件尺寸	搬运液晶、玻璃数量	必要抽真空机	
代码	规格			能力	吞吐量
NIQ44	1	1250×800	1	-90kPa以上	10L/min



请按图示订货

型号	
代码	规格
NIQ44	1
NIQ44-1	



未税价(元)

优惠价	
数量	价格
1~5	100%
6~	另行报价



交货期	
数量	40

