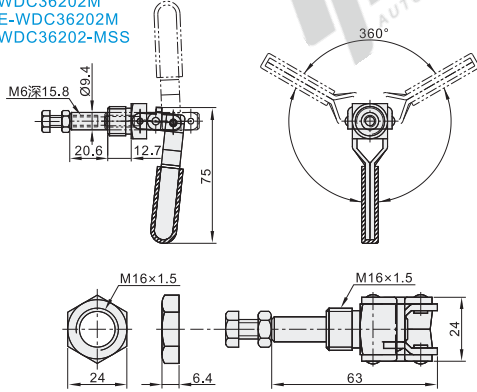


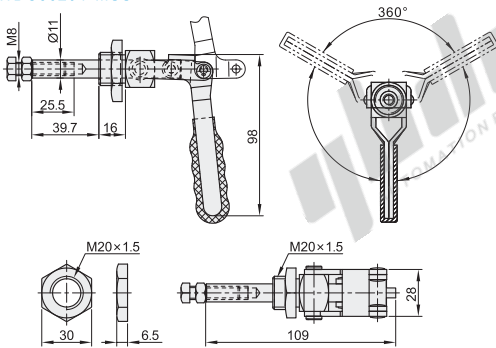
快速夹钳

代码	WDC36202M	E-WDC36202M	WDC36202-MSS	WDC36204M	WDC36204-MSS
安装方式	万向安装	万向安装	万向安装	万向安装	万向安装
性价比	标准型	经济型	标准型	标准型	标准型
主体材质	SS400	SS400	SUS304	SS400	SUS304
表面处理	镀锌	镀薄锌	—	镀锌	—
夹持力(kg)	91	75	91	136	136
行程	19	19	19	38	38
把手转角	180°	180°	180°	180°	180°
自重(g)	113	100	113	270	270
附件(压头螺丝)	WDP-064010	WDP-064010	064010不锈钢	WDP-085012	085012不锈钢

快速夹钳
WDC36202M
E-WDC36202M
WDC36202-MSS



快速夹钳
WDC36204M
WDC36204-MSS

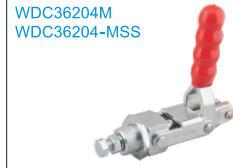


快速夹钳附件

代码	WDC36203	WDC36205
名称	外螺纹固定座	外螺纹固定座
材质	SS400	SS400
表面处理	镀锌	镀锌
适用快速夹钳代码	WDC36202M	WDC36204M



WDC36203

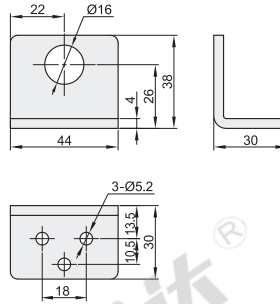


WDC36205

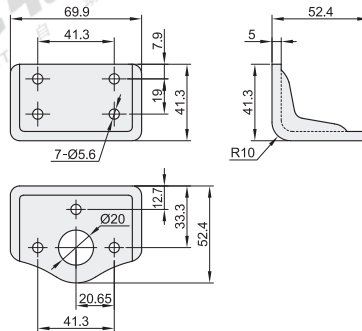


WDC36204M
WDC36204-MSS

快速夹钳附件 (适用 WDC36202M)
WDC36203



快速夹钳附件 (适用 WDC36204M)
WDC36205

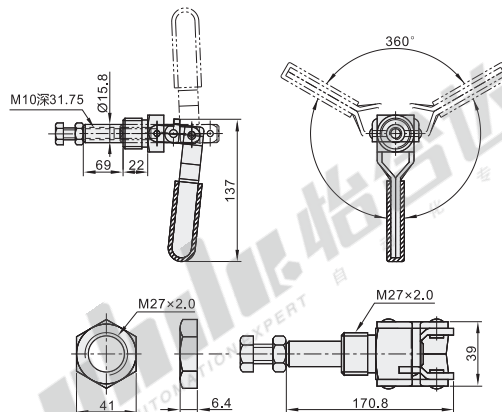


视角标准：第一视角

气动夹钳
H3

快速夹钳

代码	WDC36224M
安装方式	万向安装
主体材质	SS400
表面处理	镀锌
夹持力(kg)	318
行程	66.8
把手转角	180°
自重(g)	690
附件(压头螺丝)	WDP-105015



视角标准：第一视角



型号
WDC36202M
WDC36224M



● 优惠价
数量 1~9 10~
价格 100% 另行报价



交货期
5