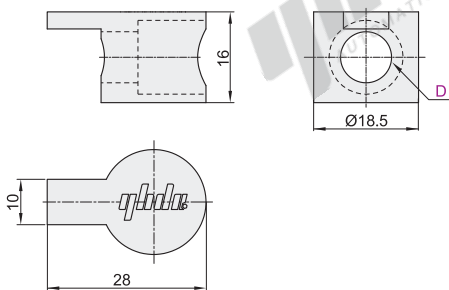


内置连接件

代码	类型	材质	表面处理
ADJ31-4010	内置连接件	SUS304	研磨喷砂
ADJ42-4010		锌合金	镀镍

用于型材与型材90°之间的内连接，连接强度高。

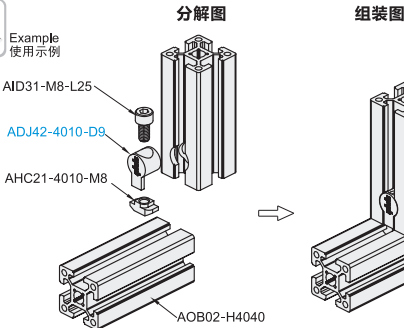
ADJ31-4010-D9  
ADJ42-4010-D9  
ADJ42-4010-D6.5



代码	重量(g/pcs)
ADJ31-4010-D9	20
ADJ42-4010-D9	16
ADJ42-4010-D6.5	18.3

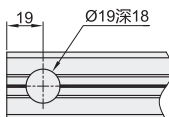


EX



型号规格可在怡合达网站搜索查看。

型材加工尺寸:



追加加工代码详见型材可选加工。

隐藏式连接件

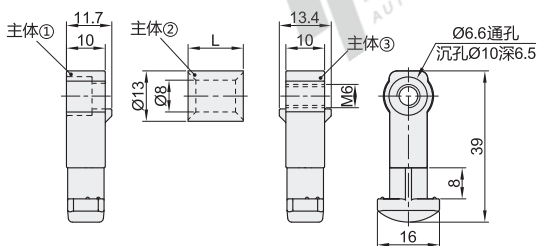
代码	类型	材质	表面处理
ADD31-4010	隐藏式连接件	SUS304	—

用于型材之间的90°高强度连接。

产品含螺栓。

ADD31-4010-4040-3017  
ADD31-4010-4080-7057

主体



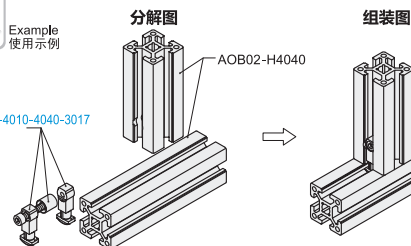
螺栓



代码	L	K	重量(g/pcs)
ADD31-4010-4040-3017	17	30	76
ADD31-4010-4080-7057	57	70	111

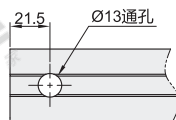


EX



型号规格可在怡合达网站搜索查看。

型材加工尺寸:



追加加工代码详见型材可选加工。



请按图示订货

型号  
ADJ42-4010-D9  
ADJ42-4010-D6.5



可选加工

型号 ADJ42-4010-D6.5-SET-OB ADJ42-4010-D9-SET-OB  
ADJ31-4010-D9-SET-OB

增加加工项目	代码	技术说明
配备合适的螺栓及T型螺母	SET-OB	指定SET时，配备与内置连接件相配套使用的螺栓、T型螺母。(例) 螺栓: AID31-M6-L25 AID31-M8-L25 T型螺母: AHC21-4010-M6 AHC21-4010-M8 AHC31-4010-M8