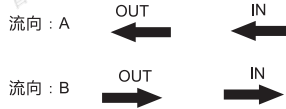
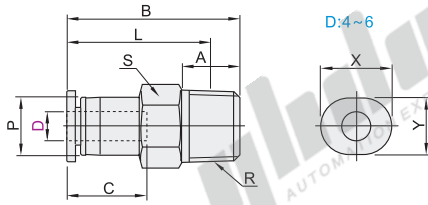


精密型 手动阀

◀ 单向阀/换向阀 外螺纹/等径/变径

◻ 外螺纹·单向阀

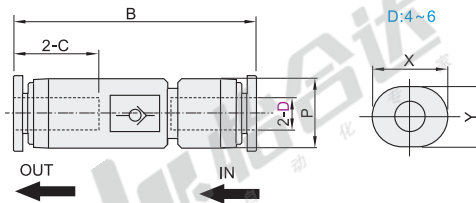
代码	类型	材质			表面处理
		主体	螺纹部	脱离环部	
J-XZK61	外螺纹 单向阀	PBT	黄铜	POM	镀镍



型号		公称 型号	流向选择	R	A	B	L	P	C	S	X	Y	有效断面积 (mm ²)	重量 (g)		
代码	D															
J-XZK61	4	M5	A	M5×0.8	3	24.2	21.2	9	10.9	8	9.8	7.8	2.6	4.3		
													1	23.9	19.9	2.7
	6	M6		B	R1/4	11	27.8	21.8	11	11.7	10	11.8	9.8	7.2	9.0	
														2	30.5	26.5
	8	M8		A	R1/8	8	35.5	31.5	14	18.4	14	—	—	—	19.3	19.3
															1	R1/8

◻ 等径·单向阀

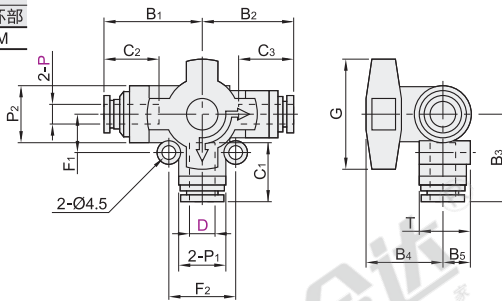
代码	类型	材质	
		主体	主体
J-XZK81	等径 单向阀	PBT	PBT



型号		D	B	P	C	X	Y	有效断面积 (mm ²)	重量 (g)
代码	D								
J-XZK81	4	4	31.5	9	11	9.8	7.8	2.9	3.7
	6	6	34	11	11.6	11.8	9.8	7.5	5.4
	8	8	37.3	15	18.1	—	—	15.5	13.0

◻ 变径·换向阀

代码	类型	材质	
		主体	脱离环部
J-XZL01	变径 换向阀	含玻璃PBT	POM



型号		P	C ₁	C ₂	C ₃	B ₁	B ₂	B ₃	B ₄	B ₅	T	F ₁	F ₂	P ₁	P ₂	G	有效断面积 (mm ²)	重量 (g)
代码	D																	
J-XZL01	6	6	16.9	17	16.9	26.9	28.8	27	23.8	8.9	16.2	12	20	14.5	17.8	34.5	9	52
	8	6	18.4					26.9									11	53
	10	8	18.4	18.2	18.4	28.5	28.7	34.8	17	52								
		10	21.2	20.7	21.2	36.1	36.5	28	11.9	22.4	15	25	21	23.8	44	24	124	
	12	23.4	23.3	23.4	36.6	36.7	35	28	11.9	22.4	15	25	21	23.8	44	24.5	125	

◻ 外螺纹·单向阀

型号	公称 型号	流向 选择
J-XZK61	4	M5
J-XZK61	6	M6
J-XZK61	8	M8

J-XZK61-D4 - M5 - A

◻ 等径·单向阀

型号	公称 型号
J-XZK81	4
J-XZK81	6
J-XZK81	8

J-XZK81-D6

◻ 变径·换向阀

型号	公称 型号	P
J-XZL01	6	6
J-XZL01	8	8

J-XZL01-D6 - P6



请按图示订货



未税价(元)

● 优惠价
数量 1~29 30~
价格 100% 另行报价



交货期
9