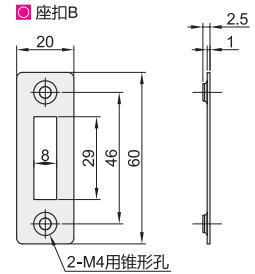
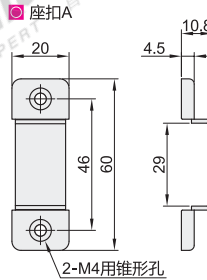
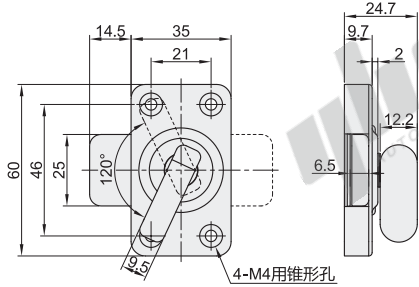


# 滑动式方形插销

## 旋转式开关/弹片式锁定/按钮解锁 中程距离

### 旋转式开关

代码	类型	材质	表面处理
HFY53	中程距离 旋转式开关	SUS304	拉丝



视角标准：第一视角

型号		标配件	参考重量 (kg/pcs)
代码	规格		
HFY53	60	座扣A(1PCS)	0.108
		座扣B(1PCS)	



型号	
代码	规格
HFY53	<60



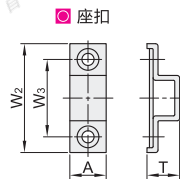
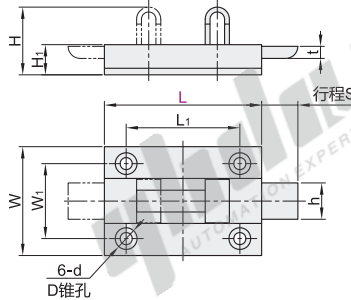
● 优惠价	数量	1~9	10~
	价格	100%	另行报价



3
---

### 弹片式锁定

代码	类型	材质	表面处理
HFY56	中程距离 弹片式锁定	SUS304	震动抛光



视角标准：第一视角

代码	型号												锥形孔		参考重量 (kg/pcs)	
	L	L1	W	W1	W2	W3	A	H	H1	h	S	T	t	d		D
HFY56	25	16	22	16	23	16	10	14	7	8	10	8.5	3	3.2	4.4	0.011
	38	28	30	20	31	20.5	10.5	18	8.7	10	10	9	3	3.5		0.026
	50	34	38	25	38	28	12	27	12	13	12.5	12.5	4	3.5	7	0.06
	65	47	45	31	45	32	15	28	12.5	15	15	13.5	5	4.2		0.10



型号		
代码	L	L1
HEY96	<60	34
HFY56	L50	47



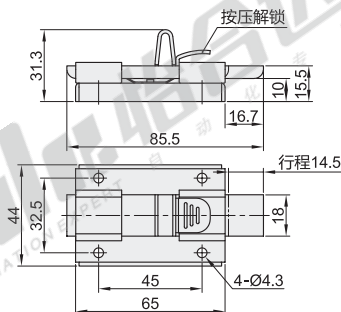
● 优惠价	数量	1~9	10~
	价格	100%	另行报价



3
---

### 按钮解锁

代码	类型	材质	表面处理
HFY70	中程距离 按钮解锁	SUS304	震动抛光



视角标准：第一视角

型号		参考重量 (kg/pcs)
代码	规格	
HFY70	65	0.09



型号		参考重量 (kg/pcs)
代码	规格	
HFY70	65	0.09



● 优惠价	数量	1~9	10~
	价格	100%	另行报价



3
---