

机械防护栏30/40系列配件

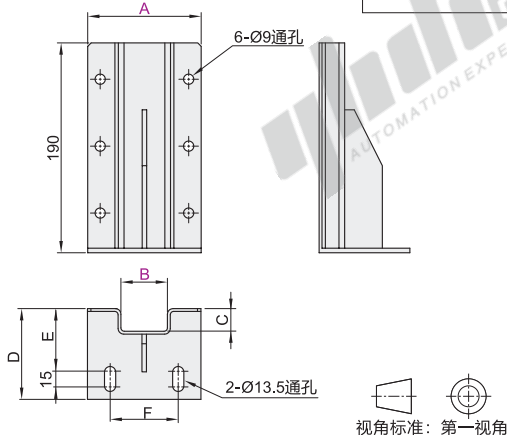
机械防护栏系列

围栏支脚

代码	类型	材质	表面处理
AVR26	围栏支脚	碳钢	灰色烤漆
AVR27	围栏支脚	碳钢	黑色烤漆

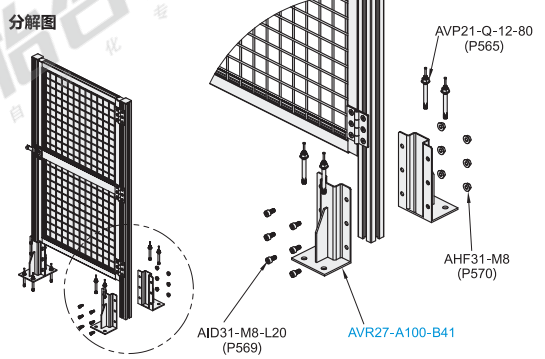


- ① 用于固定隔断立柱型材，将型材牢固固定于地面。
- ② 可来图定制。

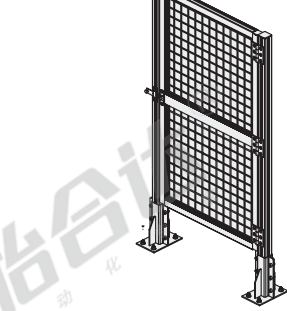


型号 代码	A	B	C	D	E	F	适用 截面	重量 (g/pcs)
AVR26	100	41	19.5	75	40	60	4040	845
		46	22	80	45	70	4545	940
AVR27	110	51	24.5	80	45	70	5050	970
		81	19.5	80	45	100	4080	1070
AVR27	140	81A	39.5	95	60	100	8080	1270
		91	44.5	100	65	100	9090	1350

EX Example 使用示例



组装图

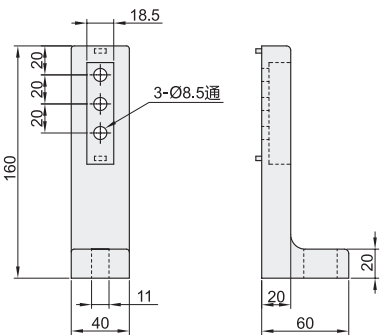


地面固定件

代码	类型	材质	表面处理
AVT47	地面固定件	锌合金	黑色烤漆

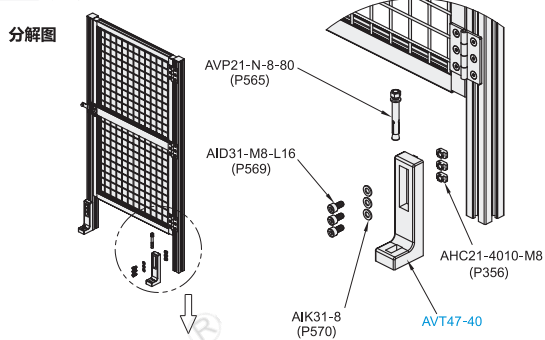
- ① 用于型材与地面间的高强度连接。

AVT47-40

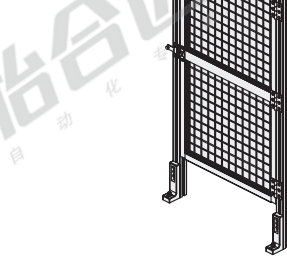


代码	重量(g/pcs)
AVT47-40	209

EX Example 使用示例



组装图



地面固定件

型号
AVT47-40

围栏支脚

型号 代码	A	B
AVR26	100	41
AVR27	110	46

AVR26 — A100 — B41

