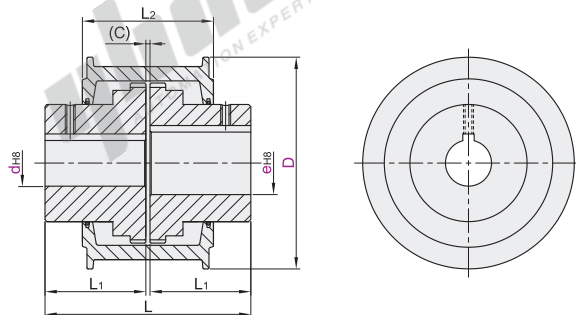


代码	类型		主体		附件
			材质	表面处理	
DCS51	JS型	带键槽螺钉固定型	S45C	发黑	内六角紧定螺钉

- 特点:
- 适用于联接两同轴线的中、大功率的传动轴系,具有一定的补偿两轴相对偏移和减振、缓冲性能;
 - 减震性好,使用寿命长;
 - 传动效率高,运行可靠;
 - 结构简单,装拆方便;
 - 允许有较大的安装偏差。



视角标准: 第一视角

型号		d-e	L	L1	L2	C	额定扭矩 (N·m)	容许转速 (r/min)	容许安装偏差			重量 (kg)	润滑油 (kg)
代码	D	最小单位0.1							径向(mm)	角向0.25°时(mm)	轴向(mm)		
DCS51	95	18~22	97	47	66	3	45	4500	0.15	0.076		1.91	0.027
	105	22~35			68		140					2.59	0.041
	115	25~42			70		224					3.36	0.054
	130	32~60	123	60	80	400	3600	0.2	0.127	±0.3	5.45	0.068	
	150	40~56	129	63	92	630					4350	7.26	0.086
	160	48~65	155	76	95	900					4125	10.4	0.113
	190	55~80	181	89	116	1800	2440	0.25	0.2	±0.5	17.7	0.172	
	210	65~95	199	98	122	3150					3600	25.4	0.254
	250	75~110	245	120	155	5600					2440	42.2	0.426
	270	85~120	259	127	162	8000	2025	0.28	0.3	±0.6	54.5	0.508	
	310	90~140	304	149	192	12500					2025	81.3	0.735
	346	110~170	330	162	195	18000					1800	121	0.908
	384	120~200	374	184	201	25000	1650	0.33	178	1.135			



型号	D	d-e
代码	最小单位0.1	
DCS51	130	32~60
C15D	40~56	

DCS51—D150—d40—e45



● 优惠价

数量	1~9	10~
价格	100%	另行报价

交货期
15