

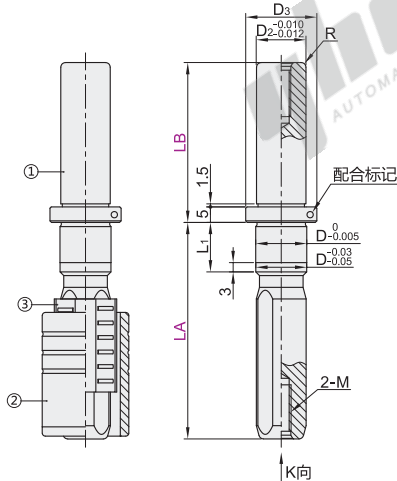
# 高刚性卸料板滚针导柱组件

## 卸料板固定型

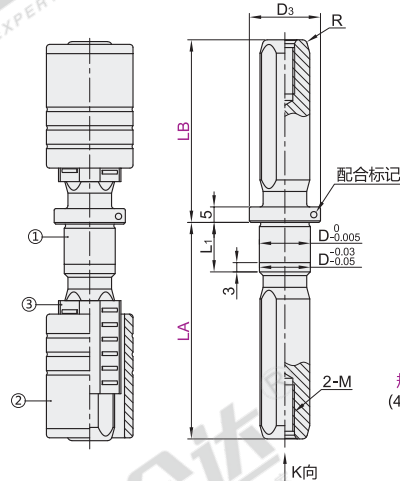
代码	类型	材质			硬度	
		①导柱	②导套	③滚针衬套	①导柱	②导套
OGH01	卸料板固定型	单边滚针型	SKS3	SKS3	SUJ2+	60~62HRC
OGH02		双边滚针型	SKS3	SKS3	超级工程塑料	



单边滚针型  
OGH01



双边滚针型  
OGH02



☑ K向视图

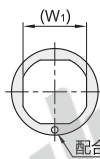
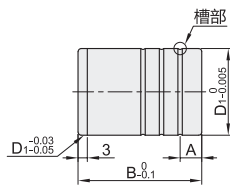


规格: 16  
(4边形导向)



规格: 20/25  
(6边形导向)

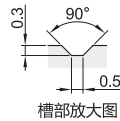
☑ 导套



规格: 16  
(4边形导向)

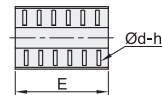


规格: 20/25  
(6边形导向)



槽部放大图

☑ 滚针衬套



视角标准: 第一视角

型号		LA	LB 最小单位10	①导柱					②导套					③滚针衬套					
代码	规格			D	D2 (仅OGH01)	L1	R	M	D3	(W)	D1	B	(W1)	A	槽数	E	d	h	
单边滚针型 OGH01	16	70	40~60	16.5	16	16	1.5	M6深15	23	14.5	28	40	18.5	7	3	30		6.8	
		80	40~70																
		90	50~80																
双边滚针型 OGH02	20	80	50~70	20.5	20	20	2	M8深20	27	19	34	50	23	3	46	2			
		90	50~80																
	25	100	60~90	25.5	25	25	3		32	24	40	60	28	8	56	7.8			
		110	70~90																



请按图示订货

型号		LA	LB 最小单位10
代码	规格		
OGH01	16	70	40~60
	20	80	50~70

OGH01-16-LA70-LB40



未税价(元)

优惠价	
数量	1~9 10~
价格	100% 另行报价



交货期  
15