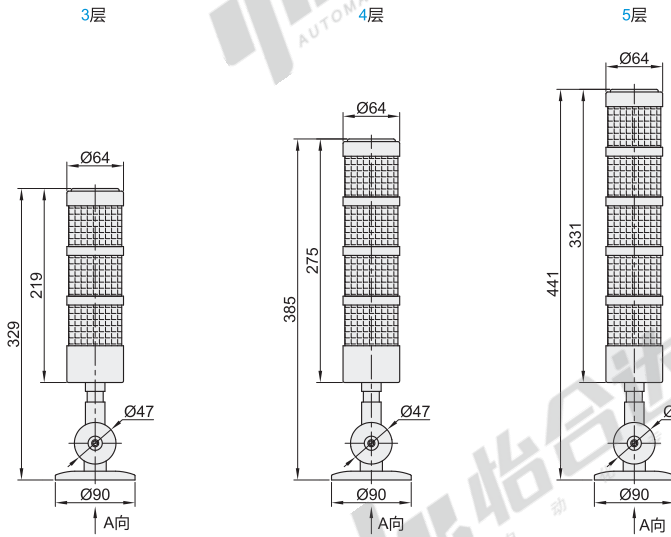


代码	类型	灯罩直径
ZHD56	多功能型	Ø64

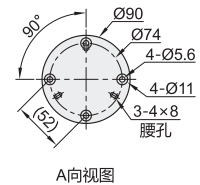
特点

- 经典外形，品质耐用寿命长；
- 不需要PLC或其他控件即可进行操作；
- 高效LED多功能信号灯，可满足各种需求，性价比高；
- 混合棱镜切割灯罩大大提高了远距离的可视性能。

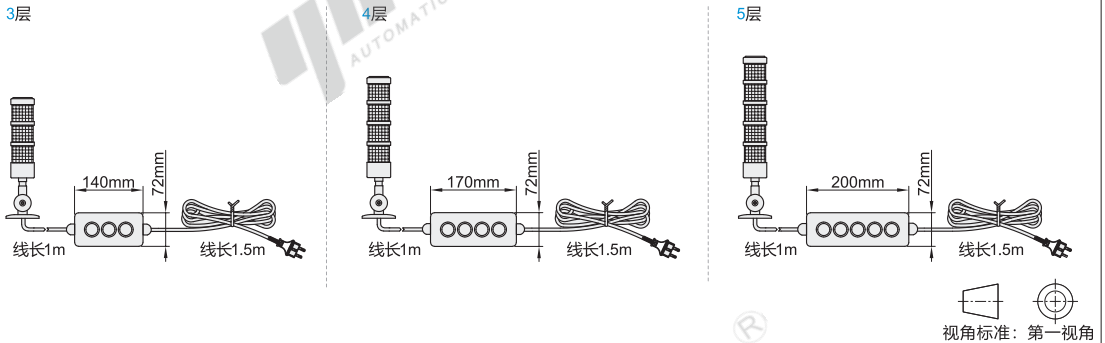
应用场所：适用于需要手动塔灯的项目，例如：安防设备、流水线、安检系统及其他场所。



底座安装尺寸(共用)



整体尺寸图



代码	型号	颜色层数	安装方式	功能	颜色顺序 (自上而下)	灯罩直径 (Ø)	接线方式
ZHD56		3(3层)	A(可折式)	B(常亮)	RYG(红黄绿)	64	插头直插式 (100~277V AC)
		4(4层)		F(常亮带蜂鸣)	RYGB(红黄绿蓝)		
		5(5层)			RYGBW(红黄绿蓝白)		

请按图示订货

代码	型号	颜色层数	安装方式	功能	颜色顺序
ZHD56		3(3层)	A(可折式)	B(常亮)	RYG(红黄绿)
		4(4层)		F(常亮带蜂鸣)	RYGB(红黄绿蓝)

ZHD56-3-A-F-RYG

性能参数

灯具寿命	50000h
防护等级	IP20
出光角度	整灯360度可视