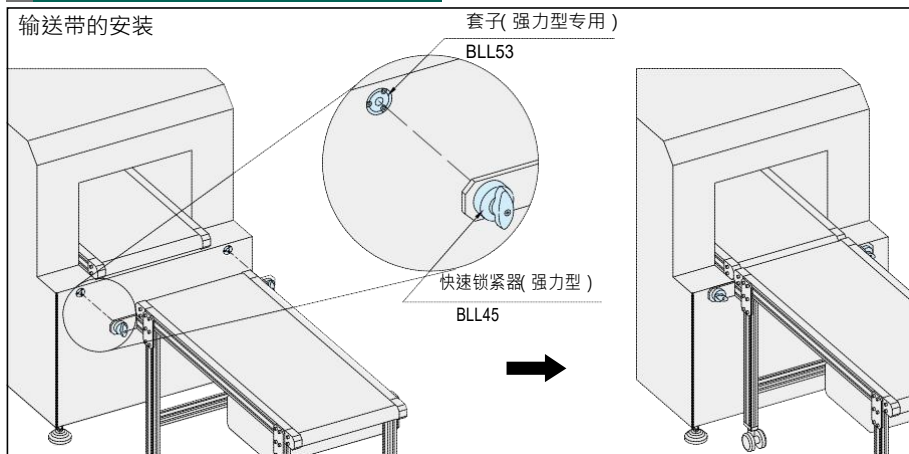


### 输送带的安装



### 模具的交换

