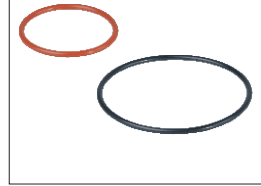
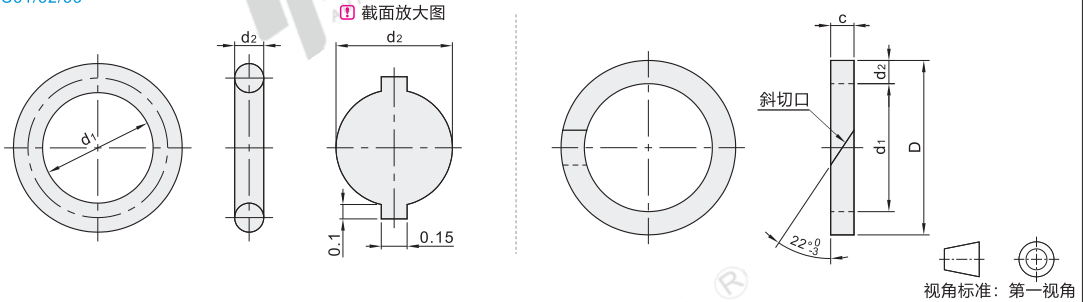


代码	材质	硬度(肖氏)	颜色	使用温度范围	用途
XTC01	丁腈橡胶	HS65 ⁺¹⁰ ₀	黑色	-20~100°C	耐矿物油用
XTC02		HS85 ⁺¹⁰ ₀		-15~100°C	
XTC11	硅橡胶	HS45 ⁺¹⁰ ₀	半透明色	-40~200°C	耐高温用
XTC12		HS65 ⁺¹⁰ ₀	红褐色		
XTC21	氟橡胶	HS85 ⁺¹⁰ ₀		-10~200°C	
XTC22		HS85 ⁺¹⁰ ₀			
XTC31	乙丙橡胶		黑色	-40~120°C	防静电用 (防静电值10 ¹² ~10 ⁹ Ω)
XTC51	防静电丁腈橡胶	HS65 ⁺¹⁰ ₀		-20~100°C	
XTC52	防静电硅橡胶			-40~200°C	
XTC53	防静电氟橡胶				
XTC41	氟树脂	—	白色	-10~200°C	耐高压用



XTC01/02/11/12/21/22/31
XTC51/52/53

XTC41



□ P系列O型圈 (JIS B 2401)

□ P系列O型圈 (JIS B 2401)

型号	公称编号	d ₂	尺寸	d ₁			配合尺寸	
				XTC01 XTC02 XTC51	XTC11/12 XTC31/52	XTC21 XTC22 XTC53	d ₁	D
3	P3		2.8				3	6
4	P4		3.8	±0.13	±0.20	±0.15	4	7
5	P5		4.8	±0.14	±0.21	±0.17	5	8
6	P6		5.8				6	9
7	P7	1.9±0.07	6.8	±0.15	±0.23	±0.18	7	10
8	P8		7.8				8	11
9	P9		8.8				9	12
10	P10		9.8	±0.16	±0.24	±0.19	10	13
10A	P10A		9.8				10	14
11	P11		10.8	±0.17	±0.26	±0.20	11	15
11.2	P11.2		11.0				11.2	15.2
12	P12		11.8				12	16
12.5	P12.5		12.3	±0.18	±0.27	±0.21	12.5	16.5
14	P14	2.4±0.08	13.8				14	18
15	P15		14.8	±0.19	±0.29	±0.23	15	19
16	P16		15.8				16	20
18	P18		17.8	±0.20	±0.30	±0.24	18	22
20	P20		19.8	±0.21	±0.32	±0.25	20	24
21	P21		20.8	±0.22	±0.33	±0.26	21	25
22	P22		21.8				22	26
22A	P22A		21.7	±0.23	±0.35	±0.27	22	28
22.4	P22.4		22.1				22.4	28.4
24	P24		23.7				24	30
25	P25		24.7				25	31
25.5	P25.5		25.2	±0.24	±0.36	±0.29	25.5	31.5
26	P26		25.7	±0.25	±0.38	±0.30	26	32
28	P28		27.7	±0.27	±0.41	±0.32	28	34
29	P29		28.7				29	35
29.5	P29.5		29.2	±0.28	±0.42	±0.33	29.5	35.5
30	P30		29.7				30	36
31	P31		30.7	±0.29	±0.44	±0.35	31	37
31.5	P31.5		31.2				31.5	37.5
32	P32		31.7	±0.30	±0.45	±0.36	32	38
34	P34	3.5±0.09	33.7	±0.32	±0.48	±0.38	34	40
35	P35		34.7				35	41
35.5	P35.5		35.2	±0.33	±0.50	±0.39	35.5	41.5
36	P36		35.7				36	42
38	P38		37.7				38	44
39	P39		38.7	±0.36	±0.54	±0.43	39	45
40	P40		39.7				40	46
41	P41		40.7	±0.37	±0.56	±0.44	41	47
42	P42		41.7	±0.38	±0.57	±0.47	42	48
44	P44		43.7	±0.40	±0.60	±0.48	44	50
45	P45		44.7				45	51
46	P46		45.7	±0.41	±0.62	±0.49	46	52
48	P48		47.7	±0.43	±0.65	±0.51	48	54
50	P50		49.7	±0.44	±0.66	±0.53	50	56

型号	公称编号	d ₂	尺寸	d ₁			配合尺寸	
				XTC01 XTC02 XTC51	XTC11 XTC12 XTC31 XTC52	XTC21 XTC22 XTC53	d ₁	D
50A	P50A		49.7	±0.44	±0.66	±0.53	50	60
52	P52		51.6	±0.46	±0.69	±0.55	52	62
53	P53		52.6	±0.47	±0.71	±0.56	53	63
55	P55		54.6	±0.48	±0.72	±0.57	55	65
56	P56		55.6	±0.49	±0.74	±0.59	56	66
58	P58		57.6	±0.51	±0.77	±0.61	58	68
60	P60		59.6	±0.52	±0.78	±0.62	60	70
62	P62	5.7±0.12	61.6	±0.54	±0.81	±0.65	62	72
63	P63		62.6	±0.55	±0.83	±0.66	63	73
65	P65		64.6	±0.56	±0.84	±0.67	65	75
67	P67		66.6	±0.58	±0.87	±0.69	67	77
70	P70		69.6	±0.60	±0.90	±0.72	70	80
71	P71		70.6	±0.61	±0.92	±0.73	71	81
75	P75		74.6	±0.64	±0.96	±0.77	75	85
80	P80		79.6	±0.68	±1.02	±0.81	80	90

□ P系列O型圈 斜切 (JIS B 2407)

型号	公称编号	d ₂	d ₁	D	c
16	P16		16	20	
18	P18	2.0	18	22	
20	P20		20	24	
21	P21		21	25	
22	P22		22	26	
22A	P22A		22	28	
24	P24		24	30	
25	P25		25	31	
26	P26		26	32	
28	P28		28	34	
30	P30		30	36	
32	P32	3.0	32	38	
34	P34		34	40	
38	P38		38	44	
40	P40		40	46	
42	P42		42	48	
48	P48		48	54	
50	P50		50	56	

□ JIS B 2401

型号	代码	规格	公称编号
	XTC01	30	P30
	XTC02	32	P32

请按图示订货

数量	1~9	10~
优惠价		
价格	100%	另行报价

未税价(元)

交货期
5

XTC01-32