



➤ 产品简介：

本产品是一款立式模拟四通控制器。旋钮无级调节光源亮度；外触发采用高速光耦隔离设计，提供准确、高可靠性触发信号，外触发灵活，高低电平可选；具有过载、短路保护功能；操作简单,具有常亮常灭状态切换功能。

技术参数：

1 机械参数

- 1.1 外壳材料：钢板
- 1.2 外壳颜色：黑色
- 1.3 外形尺寸：120*110*80(H*L*W)
- 1.4 重量：800g
- 1.5 冷却方式：自然冷却

2 电气参数

- 2.1 通道数：4
- 2.2 输入电压：100-220VAC
- 2.3 输出电压：DC24V
- 2.4 输出电流：四个通道同时输出总电流 2.5A；单通道最大电流 1.5A
- 2.5 最大效率：>80%

2.6 最大功耗：60W

3 调光参数

3.1 调光方式：调压控制

3.2 亮度等级：无级

3.3 手动调节：通过面板上的旋钮调节光源亮度。

4 触发参数

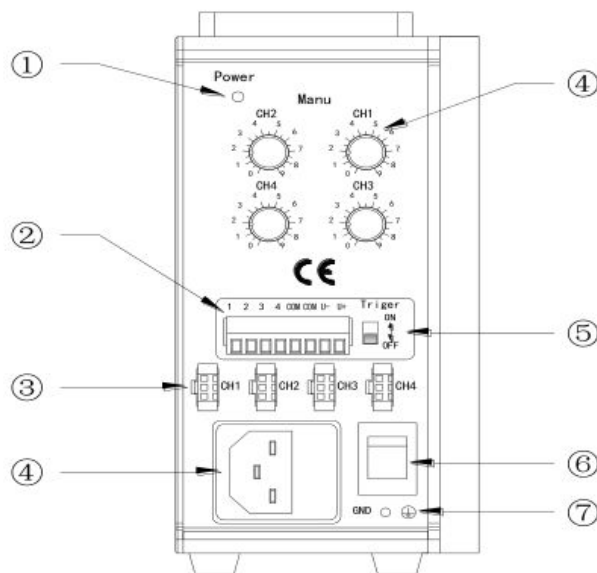
4.1 外部触发模式：正、负触发可选(12 to 24V)

4.2 外部触发输入：通过高、低电平输入控制光源的亮、灭。

4.3 触发延迟时间：<1ms

4.4 外部触发频率：≤1K Hz

➤ 界面介绍



①电源指示灯

②外部触发端口（COM 为触发输入公共端，可正可负，TR1~TR4 分别对应 CH1~CH4 通道触发输入的另一端）

③输出端口（CH1~CH4 通道输出端，采用 SMP-03V-BC 接口，1：输出正 3：输出负）

④AC 插座（输入电源 100-240VAC）

⑤亮度调节旋钮

⑥常亮常灭切换开关（on 为常亮，off 为常灭）

⑦电源开关

⑧FG 端子 接地

➤ 接线说明

1 电源连接:

将外部电源(100-240VAC)接入控制 AC 插座器，FG 端子接大地，打开电源开关。

2 光源连接

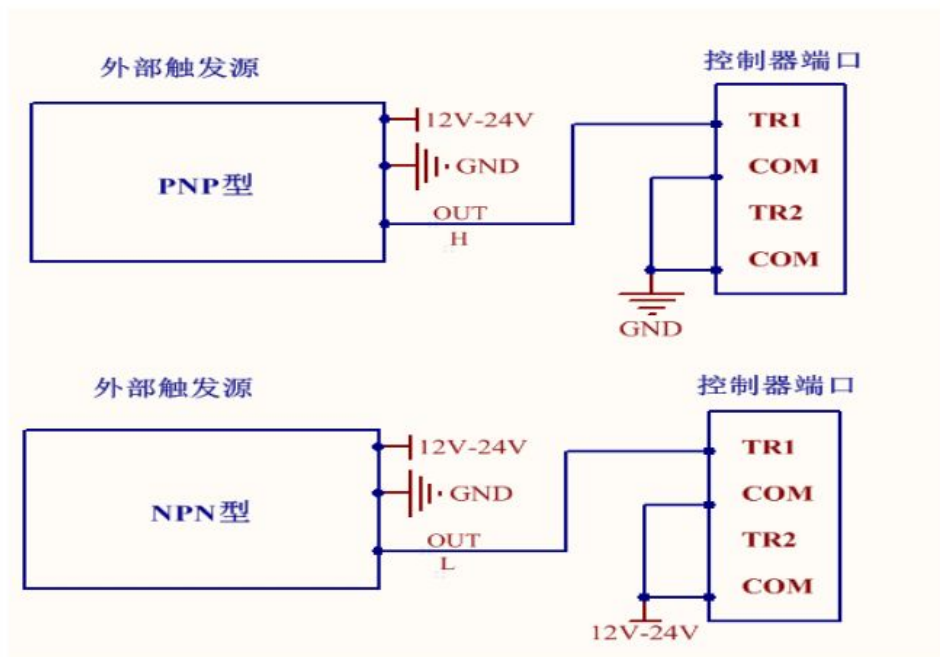
将所需光源插头连接到控制器输出端口。

3 外部触发连接: 如需要进行外部触发, 请将外部触发信号源与控制器触发接口连接好。

触发端子定义: COM 可作为触发输入的正极, 也可可作为触发输入的负极

TR1	TR2	TR3	TR4	COM	COM
CH1 触发	CH2 触发	CH3 触发	CH4 触发	触发公共端	触发公共端

触发电平为 DC 12~24V, 外部触发推荐接线方式如下图所示:



➤ 操作说明

- 1 连接 100-220VAC 电源线到 AC 插座, 2 把光源接入通道 CH1 CH2 CH3 CH4
- 3 打开电源开关, 此时 power 灯亮
- 4 HL 功能设置: H 为常亮, L 为常灭
- 5 通过旋钮调节对应通道光源亮度
- 6 若需要触发功能, 外部触发源接入触发端子

