

# LED 模拟光源控制器

## 产品使用说明书

### NHT32-5-15-2/4

#### 注意事项:

使用前请知悉阅读使用说明书。

- 1、使用本产品，请确认电源的输出规格（电压、功率）与所用 LED 光源的电源规格是否相同，
- 2、接线时务必切断输入电源。通电前仔细检查输入/输出/外触发线是否连接正确，确保设备可靠工作
- 3、为保证使用的安全性和减少干扰，请确保输入电源的地线可靠接地。
- 4、为确保电源正常可靠地工作，在使用电源时请不要超载。
- 5、如果出现任何工作不正常现象，请致电我公司售后部，请勿自行拆装。

#### 产品特点

- 1) 适合视觉光源的驱动。
- 2) 通过调整旋钮线性控制光源亮度。
- 3) 带外部触发端口，可连接外部信号实现频闪工作（形成回路即可触发）。
- 3) 直流线性输出，无频闪。

#### 选型指南

NHT32<sup>②</sup> 5<sup>③</sup> 15<sup>④</sup> - 2 / 4<sup>⑤</sup>

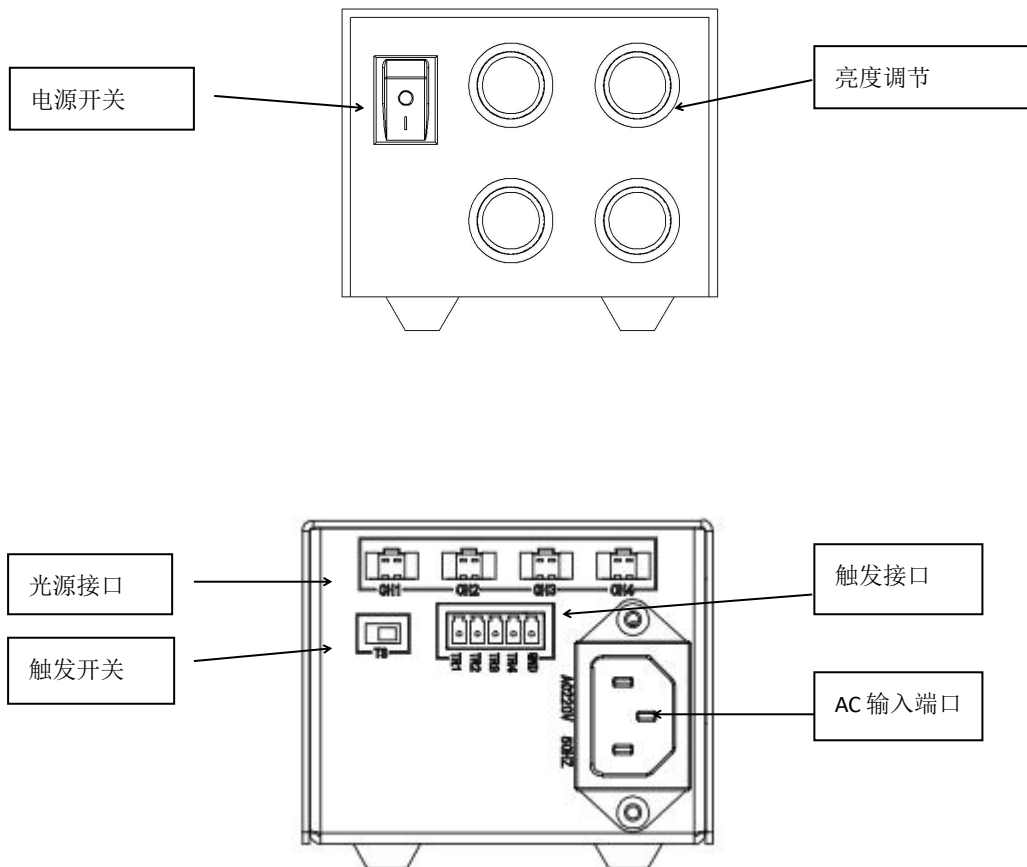
- 2、点光源控制器。
- 3、输出电压 5V。
- 4、功率 15W。
- 5、通道数 2 / 4 路

。

## 技术参数

项目	参数	说明
输入电压	AC100-240V	50-60hz
输出电压	0-5V	通过手动旋钮调节
亮度可调级别	无级	
输出功率	4W/CH	总输出 15W
亮度调节	手动电流调节	
触发方式	开关量	TR-GND 形成回路即可触发
触发延迟时间	80US	
待机功耗	《2W	输入 AC110-220V
工作环境温度	-5℃-60℃	
外形尺寸		详见尺寸图
重量	0.60KG	误差: ±0.02kg
安装方式	安装螺丝孔	详见尺寸图

## 控制面板说明



界面	说明
电源开关	打开或关闭控制器电源
触发开关	切换光源常亮，常灭模式（面板图所示开关拨动到右边为常亮）
触发接口	连接外部触发信号源进行同步频闪工作，
AC 输入端口	输入 AC110-220V
光源接口	两拼 SM 端子，每一路独立控制
亮度调节	对应接口光源亮度调节

## 连接步骤

步骤 1 将光源与控制器连接好。

步骤 2 如果需要进行外部触发控制，请将外部触发信号源与控制器触发端口连接好。

步骤 3、接入电源（AC100-240V）。

步骤 4、检查上述连接线是否可靠连接。

## 手动调节功能

顺时针旋转相应通道的调整旋钮增大光源亮度，逆时针则减小光源亮度，如果光源不亮请查看触发开关是否为常灭模式。

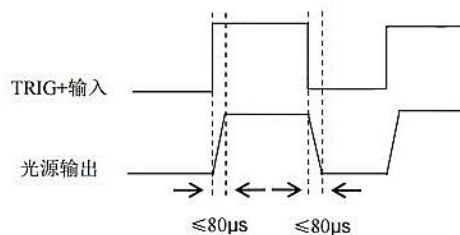
## 外触发功能

1、控制器的工作模式有“常亮”和“常灭”两种模式

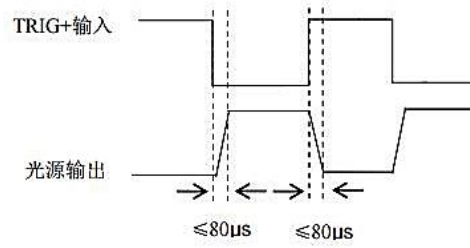
触发开关	工作模式	说明
HT	常亮	触发“+”“-”输入端口断开（高电平），光源常亮 触发“+”“-”输入端口短接（低电平），光源熄灭
LT	常灭	触发“+”“-”输入端口断开（高电平），光源常灭 触发“+”“-”输入端口短接（低电平），光源点亮

## 时序图

常亮模式：

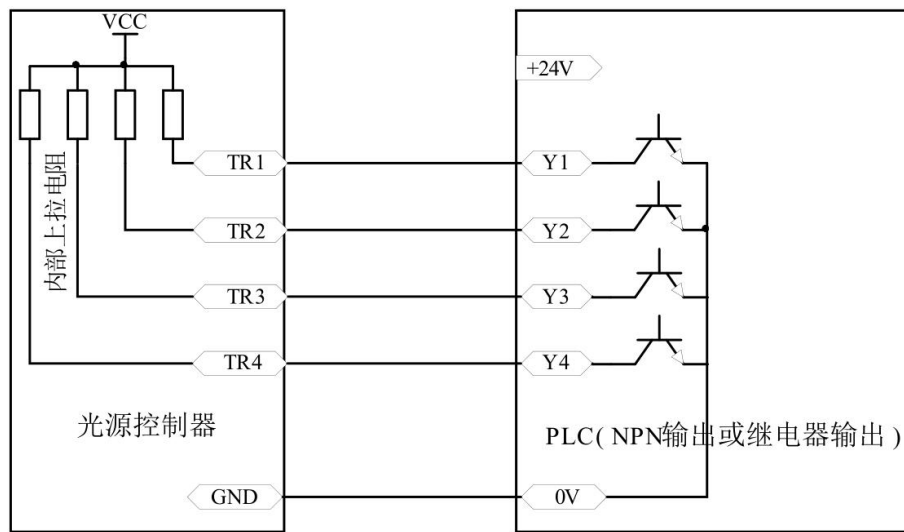


常灭模式：



### 连接线参考

直接短路触发端即可触发。



### 尺寸图

