

产品简介

氮气弹簧是指在密封的气缸内充入高压氮气（氮气：不燃性），并将氮气的反作用力用作弹簧使用。在整个工作行程中支撑力是恒定的，避免了物体闭合时的冲击，常用于提升、支撑、重力平衡等功能，具有安装方便、使用安全、无需保养的特点。现已广泛用于洗车引擎盖、后门开启、绘图机、印刷机械、食品加工、家具行业、厨柜、机械设备箱盖、木工行业、办公设备、各种箱类、医疗设备、健身器材、模具设备等行业。

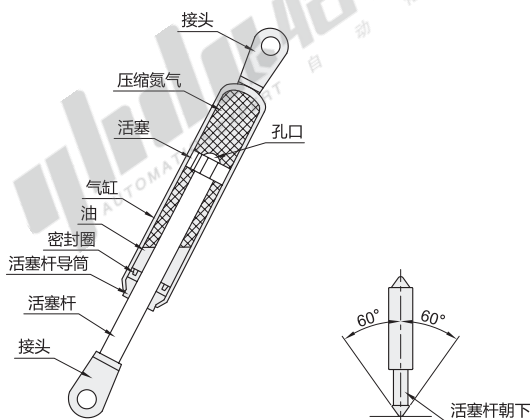


图1

关于选型

1、如（图2）所示，根据下式计算所需的反作用力（F），找到可以使用形式范围。

$$F = \frac{G \times A}{B}$$

F：所需的反作用力（最大长度时）；
G：门板重量；
A：支点与门板重心之间的水平距离；
B：支点与氮气弹簧轴线的垂直距离。

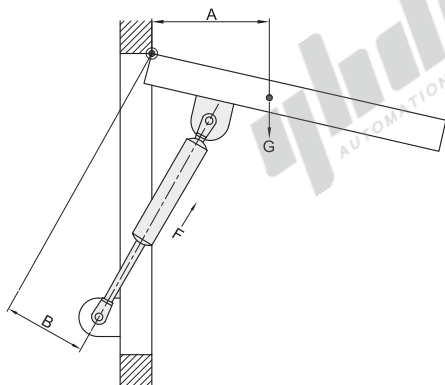


图2

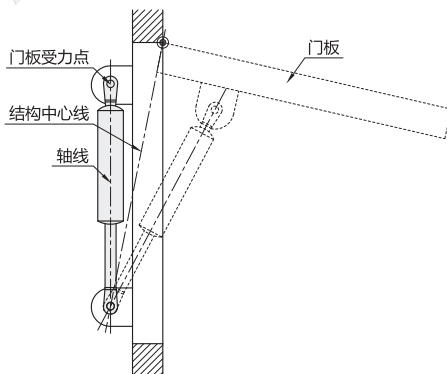


图3

- 2、氮气弹簧活塞杆必须向下位置安装（图1）不得倒装，这样可以保证内部油能始终保护橡胶密封件，达到减低摩擦和确保最好的阻尼质量效果。
- 3、支点安装位置是氮气弹簧能正确进行工作的保证，当关闭时让门板受力点移过结构中心（图3），否则氮气弹簧会经常自动将门推开。
- 4、即使在活塞杆最小行程时，也要保持至少有10毫米的余量。
- 5、安装联接点，应转动灵活，不能有卡滞现象。

使用及注意事项：

- 请注意氮气弹簧的使用温度。请勿长期贮存，否则可能因密封圈的早期老化而导致反作用力降低；
- 本产品属压力容器，不可拆卸剖析，严禁碰撞撞击和随手乱抛，更不得施加横向力和当扶手使用，勿近火源；
- 氮气弹簧活塞杆严禁向左旋转。如需要调整接头方向，只能向右转动；
- 请勿损伤气缸、活塞杆。如果用塑料绳等缠绕活塞杆，可能因沾附粘剂或纤维导致内部卡死，从而引起氮气和油的泄漏。使用前请务必检查活塞杆部分是否生锈、损伤、沾附粘剂或杂质。