



控制器K3-V/A/C1/C2 (高精度型仪表) 说明书

(适用模拟电压通讯、模拟电流通讯、RS232通讯、RS485通讯，不适用EtherCAT通讯、TCP/RS485通讯)

精准显示

操作简易

前言

欢迎使用本产品!

本手册包含产品的安全提示、技术指标、操作界面、安装配线、功能操作等方面的内容。为了使本产品长期保持最佳工作状态,请您在使用前认真阅读本操作手册,并妥善保存,以备随时查阅。

由于产品的技术更新、功能加强与品质提升,可能导致本操作手册与产品实物存在部分差异,届时敬请谅解。

K3高精度高速度重量变送器,是公司专为各类工业应用场合而设计,如测力、检测、过程控制、动态称重等场合,操作和校正简易。通过对测力传感器(组)输出的弱重量信号进行数字处理,输出相应的模拟量电信号至用户的上位系统,通过 **RS485/RS232** 双串口通信与触摸屏或 **PLC** 组成称重系统。

未经本公司授权,不得转载与复制本手册内容。

目录

前 言	1
目 录	2
1. 安全提示	3
2. 技术指标	4
3. 操作界面	5
4. 按键操作	5
5. 按键操作	5
6. 安装配置	6
7. 接口	6
8. 接线示意图及说明	8
9. 两点校准或灵敏度标定	10
10. 菜单说明	11
MODBUS-RTU	15
Rtu (Modbus RTU) 读取格式	17
ASCII 协议读取格式	19
备 注:	20

1. 安全提示

- **禁止在危险环境下使用**

禁止在有可燃性气体与爆炸性粉尘的环境下使用本产品。如果您有这方面的需要，请选用本公司防爆型产品。

- **避免在过热环境下使用**

避免本产品在过热环境下工作，以获得最优的工作性能与使用寿命。

避免阳光直照于本产品上。将本产品安装于机柜内时，请在机柜顶部安装散热风扇。

- **测力控制仪表接地保护**

本产品为弱电设备，安装时应与强电设备隔离开。

为了防止电击事故造成人身伤害，并使本产品与强干扰源隔离，请务必将测力控制器接地端与大地单独连接，要求接地电阻小于 4Ω 。

- **测力装置接地保护**

为了防止电击事故造成人身伤害，并使测力传感器与强干扰源隔离，请务必将测力装置的机架与大地单独连接，要求接地电阻小于 4Ω 。

- **电缆敷设**

测力信号、模拟量信号与通信信号电缆应穿管敷设，禁止与动力线缆一同敷设。

- **测力控制仪表供电**

上电前，请确保输入的电源电压正确。

- **环境保护**

尽管本产品采用无铅元器件制造，但在工业环境中使用后，极有可能受到了污染。因此，整机报废时，请作为含铅类工业垃圾合法处理，以免污染环境。

- **其它事项**

应由具有相应专业知识、并能安全操作的人员负责本产品的安装配线与维护。

本操作手册未描述的安全事项，请遵照相应的安全操作规程与标准执

2. 技术指标

- 24VDC 电源输入, 整机最大功耗小于 6W
- 1 路传感器接口, 最多支持 6 个 350 欧姆传感器
- 模拟量输出范围: 4-20nA(4~20mA); 0-20nA(0~20mA);-10-10(-10-10V);-5-5u(-5- 5V);0-10u(0~10V);0-5u(0~5V);注意: 本重量变送器同时只支持某一种信号输出, 而不能同时支持多种输出。
- 24 位进口高速采集芯片, 采集频率: 10, 40, 80, 120, 200, 400, 600, 800, 1200, 1600, 2400, 4800 (单位: HZ)
- 通讯接口:
 - 双路 RS485/232 双串口通讯口, 支持 MODBUS-RTU 通讯协议
- 1200HZ/2400HZ/4800Hz/9600HZ/19200HZ/38400HZ/57600HZ/115200HZ/230400HZ/460800/921600HZ
- 通过 MODBUS-RTU 配置参数和读取检重结果
- 标准嵌入式面板安装
- 温度和湿度
 - 使用温度为: -10℃~40℃, 湿度为 10%~95%, 不冷凝。
 - 存贮温度为: -40℃~60℃, 湿度为 10%~95%, 不冷凝。

3. 操作界面



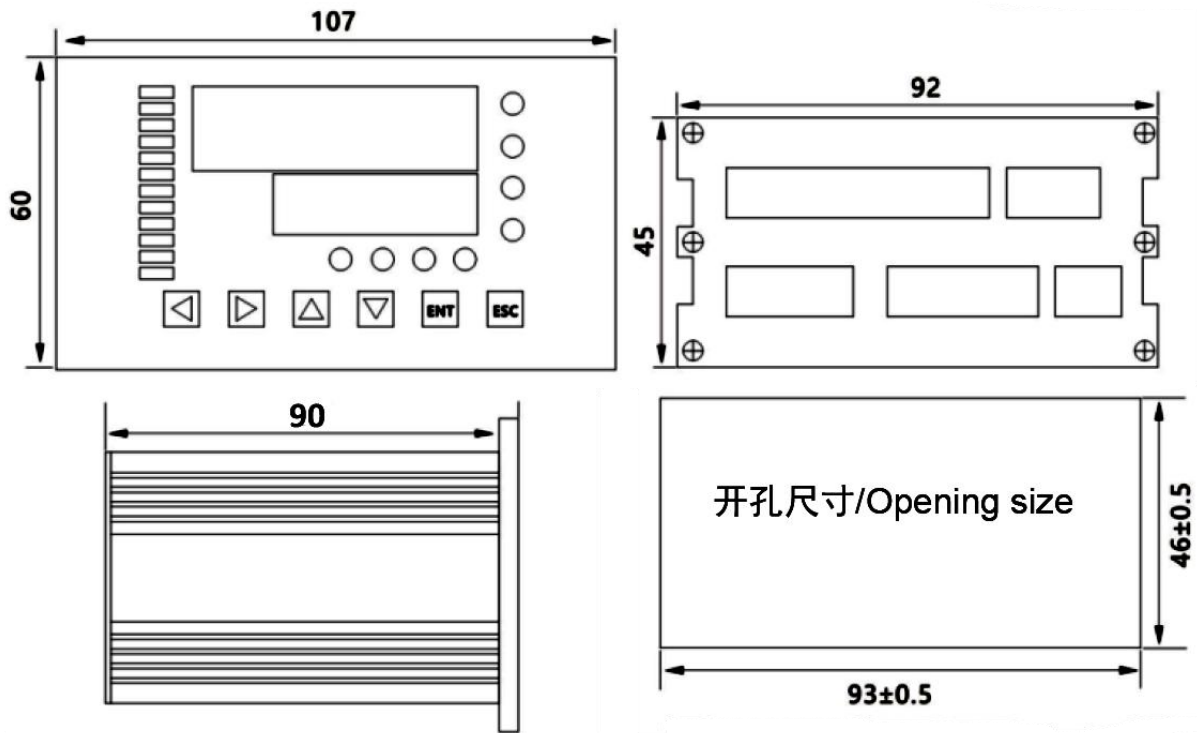
4. 按键操作

1		左移动键
2		右移动/原厂标定键
3		上翻/置零键
4		下翻/修正键
5		确认/菜单键
6		返回键

5. 按键操作

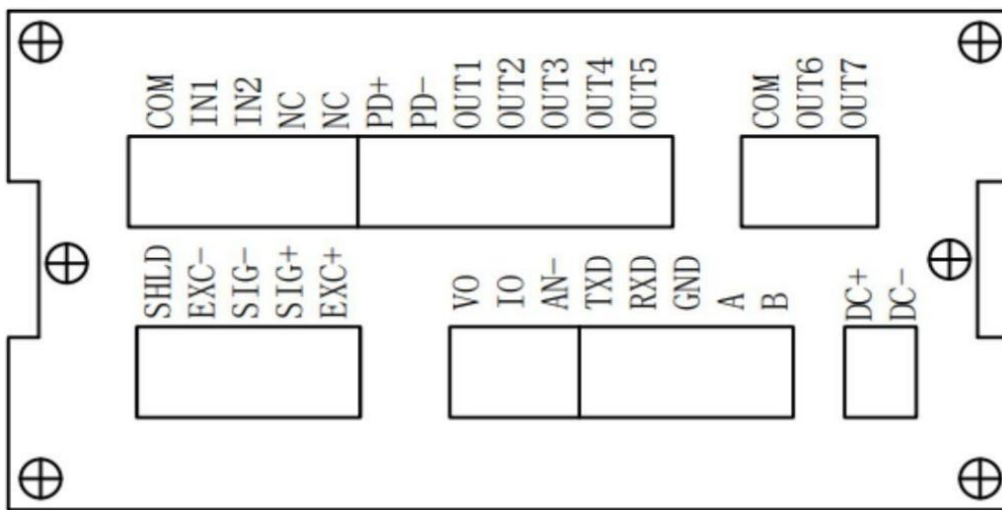
1	显示窗 1(上排)	显示实时重量/设置字符
2	显示窗 2(下排)	显示可切换峰、谷值/设置参数
3	重量显示单位	g、Kg、t、N 为克、千克、吨、牛顿
4	Zero	清零指示灯
	Mot	运行指示灯
	Peak	亮时表示峰值指示灯
	Valley	亮时表示谷值指示灯
5	IN1	输入端口 1
	IN2	输入端口 2
	OUT1	输出端口 1
	OUT2	输出端口 2
	OUT3	输出端口 3
	OUT4	输出端口 4
	OUT5	输出端口 5
	OUT6	输出端口 6

6. 安装配置



外形尺寸 W×H×D[mm]	前面板尺寸 W×H[mm]	箱体尺寸 W×H [mm]	盘面开孔尺寸 W×H[mm]
107×60×91.2	107×60	66×43	93.5±0.5×46±0.5

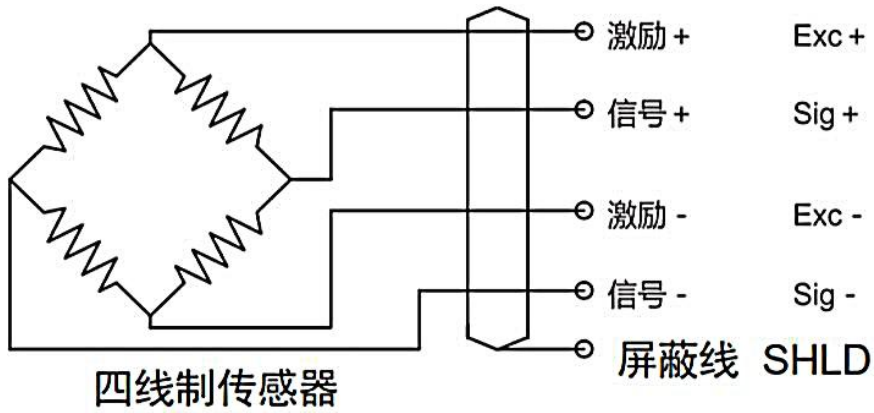
7. 接口



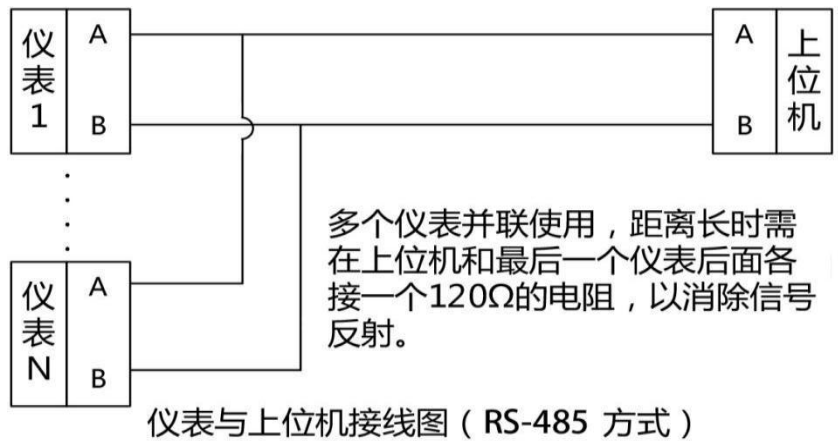
序号	引脚	说明
传感器接线		测力传感器接线口(四线制)下方传感器线的颜色为我司常规传感器，如接其它传感器请对应说明书接线
1	SHLD	屏蔽地
2	EXC-	激励电压负(黑色线)
3	SIG-	传感器信号(mV)输入负(白色线)
4	SIG+	传感器信号(mV)输入正(绿色线)
5	EXC+	激励电压负(红色线)
RS232/485 通讯接线		RS485 传输距离不超过 600 米，RS232 传输距离不超过 15 米
1	TXD	RS232 发送端
2	RXD	RS232 接收端
3	GND	RS232 接收和发送地
4	A	RS485+
5	B	RS485-
模拟量输出接线		电压电流输出接口
1	VO	模拟量电压输出正
2	IO	模拟量电流输出正
3	AN-	模拟量电压电流输出地
电源		提供给仪表正常的工作电压(15-30V)
1	DC+	电源正
2	DC-	电源负
I/O 输入		外部触发仪表的输入端
1	COM	触发输入地(0V)
2	IN1	外部触发输入端口 1
3	IN2	外部触发输入端口 2
I/O 输出		报警输出端口
1	PD+	给 IO 提供电源的正极 24V+
2	PD-	给 IO 提供电源的负极 0V
3	OUT1	IO 报警输出 1
4	OUT2	IO 报警输出 2
5	OUT3	IO 报警输出 3
6	OUT4	IO 报警输出 4
7	OUT5	IO 报警输出 5
8	COM	备用
9	OUT6	备用
10	OUT7	备用

8. 接线示意图及说明

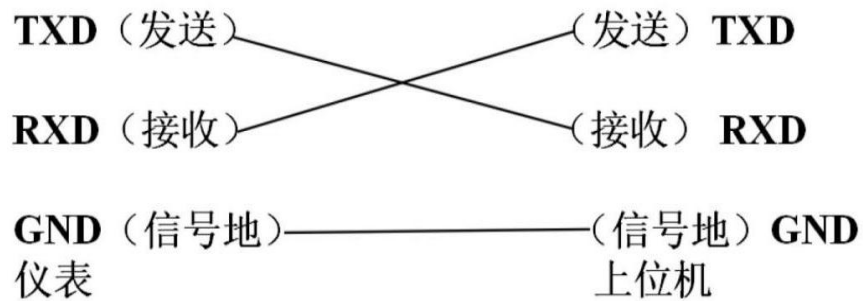
四线制传感器接线



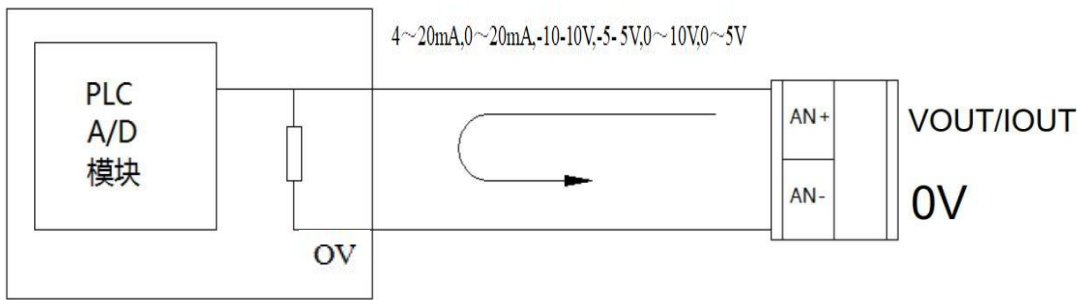
RS485 连线示意图



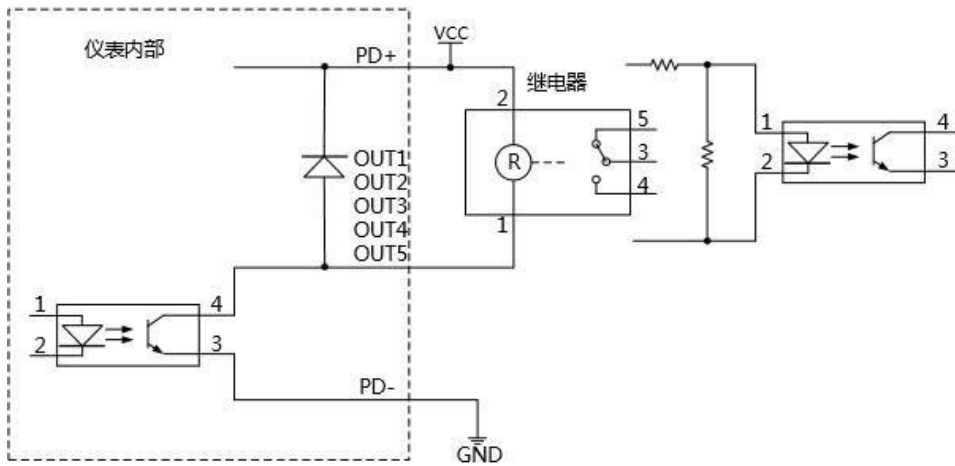
RS232 连线示意图



模拟量连线示意图

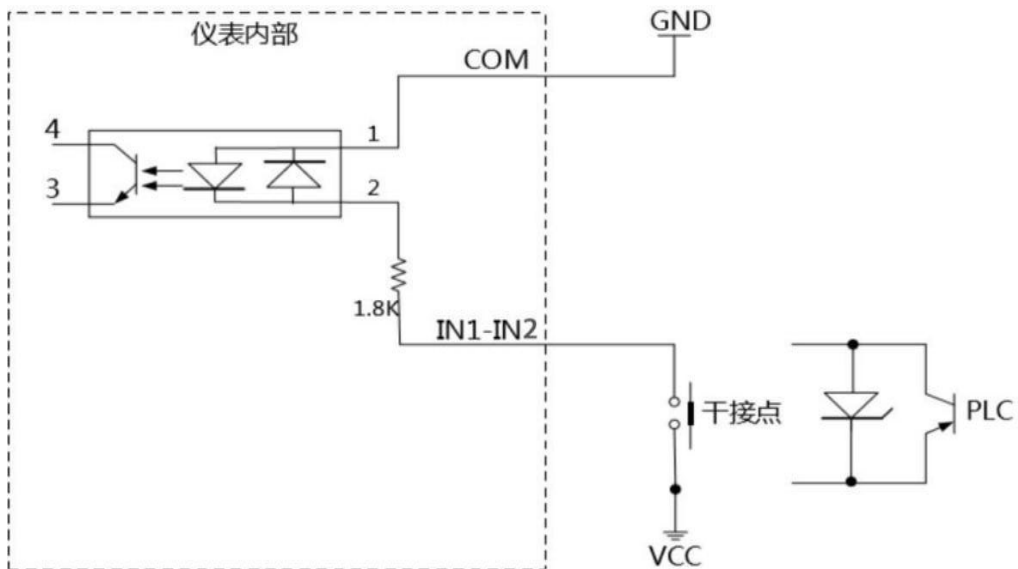


开关量输出



NPN 型晶体输出

开关量输入




9. 两点校准或灵敏度标定

标定前提示：禁止两种标定方法同时进行，选择其中一种标定方法进行标定即可

**两点
标定**

将传感器与仪表接好线并通电

1

按原厂标定键 

2

 000000修改密码为007955
 按确认键 

3

 两点标定
按确认键 

4

 
 最小分度值(小数点)
 根据需求修改 按确认键

5

 
 传感器量程
 根据传感器量程值填写 按确认键

6

 零点标定(第一点校准)
 传感器属于空置状态
 不受外力且稳定
 按确认键

7


 
 增益标定(第二校准)
 传感器有拉或压力的状态,如压外力10kg的砝码在传感器
 上将参数修改为00010.0,等待压上的砝码稳定后按确认键

 完成标定 退出 

**灵敏度
标定**

将传感器与仪表接好线并通电

1

按原厂标定键 

2

 000000修改密码为007955
 按确认键 

3

 灵敏度标定
按确认键 

4

 
 最小分度值(小数点)
 根据需求修改 按确认键

5



 
 传感器量程
 根据传感器量程值填写 按确认键

6

 零点标定(第一点校准)
 传感器属于空置状态
 不受外力且稳定
 按确认键

7

 
 灵敏度
 填写传感器上的灵敏度
 (对应的标签填写
 如CN:2.00321mv/V
 对应修改为2.00321)
 按确认键

 完成标定 退出 

10. 菜单说明



主菜单	一级菜单	参数选择	
F1(基本参数)	F1-01 (单位)	g(克); Kg(千克); t(吨); N(牛); nont(无单位)	
	F1-02 (开机清零范围)	0-100%	
	F1-03 (手动置零范围)	0-100%	
	F1-04 (判稳范围)	0-999d	
	F1-05 (判稳时间)	0.0-10.0 (单位: S)	
	F1-06 (零位跟踪开关)	ON / OFF (开/关)	
	F1-07 (零位跟踪范围)	0-9999d	
	F1-08 (零位跟踪时间)	0.0-10.0 (单位: S)	
	F1-09 (蠕变范围)	0-999d	
	F1-10 (蠕变时间)	0.0-999.9 (单位: S)	
	F1-11 (采样频率)	10,40, 80, 120, 200, 400, 600, 800, 1200, 1600, 2400, 4800 (单位: HZ)	
	F1-12 (滤波方式)	(速度调节 0)	测力 (0 速度最快, 默认出厂 1)
		(速度调节 1)	
(速度调节 2)		称重 (3 速度最慢, 默认出厂 3)	
(速度调节 3)			
F1-13 (滤波深度)	00-99		
F2(峰谷值参数)	F2-01 (峰谷值显示切换)	uAL(估值), PEA(峰值) OFF(关闭)	
	F2-02 (峰值阈值上)	0-999999d	
	F2-03 (峰值阈值下)	0-999999d	
	F2-04 (谷值阈值上)	0-999999d	
	F2-05 (谷值阈值下)	0-999999d	

F3(报警输出参数)	F3-1(OUT1 报警设置)	F3-1.1 (上限值)	0-999999d
		F3-1.2 (中限值)	0-999999d
		F3-1.3 (下限值)	0-999999d
		F3-1.4(7 种模式)	力>上限值
			力>中限值或力<上限值
			力>下限或力<中限值
			力<下限值
			力>上限值或力>下限值或<中限值
	力>上限值或力<下限		
	力>下限或力>中限或力<下限值		
	F3-2(OUT2 报警设置)	F3-2.1(上限值)	0-999999d
		F3-2.2(中限值)	0-999999d
		F3-2.3(下限值)	0-999999d
		F3-2.4(7 种模式)	力> 上限值
			力>中限值或力<上限值
			力>下限或力<中限值
			力<下限值
			力>上限值或力>下限值或<中限值
	力>上限值或力<下限		
	力>下限或力>中限或力<下限值		
	F3-3(OUT3 报警设置)	F3-3.1(上限值)	0-999999d
		F3-3.2(中限值)	0-999999d
		F3-3.3(下限值)	0-999999d
		F3-3.4(7 种模式)	力> 上限值
			力>中限值或力<上限值
			力>下限或力<中限值
			力<下限值
			力>上限值或力>下限值或<中限值
力>上限值或力<下限			
力>下限或力>中限或力<下限值			
F3-4(OUT4 报警设置)	F3-4.1(上限值)	0-999999d	
	F3-4.2(中限值)	0-999999d	
	F3-4.3(下限值)	0-999999d	
	F3-4.4(7 种模式)	力> 上限值	
		力>中限值或力<上限值	
		力>下限或力<中限值	
		力<下限值	
		力>上限值或力>下限值或<中限值	
力>上限值或力<下限			
力>下限或力>中限或力<下限值			

F4 (IO 口输入)	F4-1 (IO 口输入 1)	0	无效
		1	清零
		2	锁定
	F4-2 (IO 口输入 2)	0	无效
		1	清零
		2	锁定
	F4-3 (IO 口输入 3)	0	无效
		1	清零
		2	锁定
	F4-4 (IO 口输入 4)	0	无效
		1	清零
		2	锁定
F7(通讯设置)	F7(RS485 通讯设置)	F7.101(协议类型)	rtu(Modbus RTU),ASC(ACSII 码),OFF(关闭)
		F7.102(波特率)	1200,2400,4800,9600,19200,38400,57600,115200,230400,460800,921600
		F7.103(设备地址)	0-100
		F7.104(通讯模式)	8-n-1(8 位数据,无校验,1 位停止)默认 8-n-2(8 位数据,无校验,2 位停止) 8-o-1(8 位数据,奇校验,1 位停止) 8-E-1(8 位数据,偶校验,1 位停止)
		F7.105(效验码开关)	ON(打开),OFF(关闭)
		F7.106(连续发送模式)	EAS(实时值)PEAH((峰值) UALLEY(谷值)
		F7.107(连续发送时间)	0.000S-9.999S
		F7.108(连续发送格式)	Std(简易模式) SCP(带符号模式)
F7(通讯设置)	F7(RS232 通讯设置)	F7.201(协议类型)	rtu(Modbus RTU),ASC(ACSII 码),OFF(关闭)
		F7.202(波特率)	1200,2400,4800,9600,19200,38400,57600,115200,230400,460800,921600
		F7.203(设备地址)	0-100
		F7.204(通讯模式)	8-n-1(8 位数据,无校验,1 位停止)默认 8-n-2(8 位数据,无校验,2 位停止) 8-o-1(8 位数据,奇校验,1 位停止) 8-E-1(8 位数据,偶校验,1 位停止)
		F7.205 连续发送开关	ON(打开),OFF(关闭)
		F7.206(连续发送数据类型)	EA5 峰值 PEAH 谷值 UALLEY 实时值
		F7.207(连续发送时间)	0.000S-9.999S
		F7.208(连续发送格式)	Std(简易模式) SCP(带符号模式)

F8(模拟量参数)	F8-01(模拟量输出类型)	0-10V,-5-5V,-10-10V,0-20mA,4-20mA
	F8-02(第一点模拟量)	0.000-20.000mA 或 V
	F8-03(第二点模拟量)	0.000-20.000mA 或 V
	F8-04(第一点模拟量对应重量值)	0-999999d
	F8-05(第二点模拟量对应重量值)	0-999999d
	F8-06(第一点模拟量微调)	1-100 (建议-100 到+100)
	F8-07(第二点模拟量微调)	1-100 (建议-100 到+100)
F9(检测菜单)	F9-01(屏膜刷新)	1-100HZ
	F9-02(附加值)	根据自身所需而设定附加值
	F9-03(传感器输出 mV 电压信号值)	0.000-39.000mV
	F9-04(标定密码开关)	ON(打开) OFF(关闭)
	F9-05(备用)	备用
	F9-06(备用)	备用
	F9-07(备用)	备用
标定界面 (CAL) 输入密码: 007955	CAL 1	两点标定 (注意:第五章节有详细说明)
	CAL 2	灵敏度标定 (注意:第五章节有详细说明)
	CAL 3	定点标定
	CAL 5	恢复出厂标定设置

MODBUS-RTU

地址	说明	操作属性
40033/34	显示实时值(32 位有符号数) (注意和小数点关系)	R
40037/38	显示峰谷值(32 位有符号数) (注意和小数点关系)	R
40041/42	显示峰谷值(32 位有符号数) (注意和小数点关系)	R
40095	置零 (写入 01 为执行置零)	R/W
40011	预留	R
40012	预留	R
40013	预留	R/W
40014	预留	R/W
40015	预留	R/W
40016/17	预留	R/W
40018/19	零点校准	R/W
40020/21	量程校正重量	R/W
40022	采样速率(0-10HZ 1-40HZ 2-80HZ 3-120HZ 4- 200HZ5-400HZ6-600HZ 7-800HZ 8-1200HZ 9-1600HZ 9-2400HZ 10-4800HZ)	R/W
40023	滤波 (0-0 1-1 2-2 3-3 4-4)	R/W
40024	稳定动态检测 (0-9d)	R/W
40025	稳定检测时间(0.0~5.0 秒) (5.0 秒对应数值 50)	R/W
40026	零点跟踪范围 (自动零跟踪) (0-9d)	R/W
40027	零点跟踪时间(自动零跟踪) (0.0~5.0 秒) (5.0 秒对应数值 50)	R/W
40028/29	传感器灵敏度(float)	R/W
40030/31	传感器容量 (32 位有符号数) (注意和小数点关系)	R/W

地址	说明	操作属性
40051/52	OUT1 上限值(32 位有符号整型数)(注意和小数点关系)	R/W
40055/56	OUT1 中限值(32 位有符号整型数)(注意和小数点关系)	R/W
40059/60	OUT1 下限值(32 位有符号整型数)(注意和小数点关系)	R/W
40063	OUT1 模式: 写入 00: F>上限值, 01: F>中限值, 02: F<下限值, 03: 下限值<F<上限值, 04: 关闭	R/W
40065/66	OUT2 上限值(32 位有符号整型数)(注意和小数点关系)	R/W
40069/70	OUT2 中限值(32 位有符号整型数)(注意和小数点关系)	R/W
40073/74	OUT2 下限值(32 位有符号整型数)(注意和小数点关系)	R/W
40077	OUT2 模式: 写入 00: F>上限值, 01: F>中限值, 02: F<下限值, 03: 下限值<F<上限值, 04: 关闭	R/W
40079/80	OUT3 上限值(32 位有符号整型数)(注意和小数点关系)	R/W
40083/84	OUT3 中限值(32 位有符号整型数)(注意和小数点关系)	R/W
40087/88	OUT3 下限值(32 位有符号整型数)(注意和小数点关系)	R/W
40091	OUT3 模式: 写入 00: F>上限值, 01: F>中限值, 02: F<下限值, 03: 下限值<F<上限值, 04: 关闭	R/W
40093/94	OUT4 上限值(32 位有符号整型数)(注意和小数点关系)	R/W
40097/98	OUT4 中限值(3 位有符号整型数)(注意和小数点关系)	R/W
40101/40102	OUT4 下限值(32 位有符号整型数)(注意和小数点关系)	R/W
40105	OUT4 模式: 写入 00: F>上限值, 01: F>中限值, 02: F<下限值, 03: 下限值<F<上限值, 04: 关闭	R/W
40107/40108	OUT5 上限值(32 位有符号整型数)(注意和小数点关系)	R/W
40111/40112	OUT5 中限值(32 位有符号整型数)(注意和小数点关系)	R/W
40115/40116	OUT5 下限值(32 位有符号整型数)(注意和小数点关系)	R/W
40119	OUT5 模式: 写入 00: F>上限值, 01: F>中限值, 02: F<下限值, 03: 下限值<F<上限值, 04: 关闭	R/W

RTU (Modbus RTU) 读取格式

读取实时值指令

01 03 00 20 00 02 C5 C1

设备地址	功能码	起始寄存器		寄存器数量		CRC16 校验	
01	03	00	20	00	02	C5	C1

返回实时值指令

01 03 04 00 00 01 F4 FA 24 (值为 500)

设备地址	功能码	字节数	实时值高 8 位		实时值低 8 位		CRC16 校验	
01	03	04	00	00	01	F4	FA	24

读取峰谷值

01 03 00 24 00 02 00 84

设备地址	功能码	起始寄存器		寄存器数量		CRC16 校验	
01	03	00	24	00	02	00	84

返回峰谷值指令

01 03 04 00 00 03 E8 FA 8D (值为 1000)

设备地址	功能码	字节数	实时值高 8 位		实时值低 8 位		CRC16 校验	
01	03	04	00	00	03	E8	FA	8D

置零指令

01 10 00 5E 00 01 02 00 01 6A EE

模块地址	功能码	寄存器起始地址		寄存器数量		字节数	寄存器数量		CRC16 校验	
01	10	00	5E	00	01	02	00	01	6A	EE

返回置零指令

01 10 00 5E 00 01 1B 6A

设备地址	功能码	起始寄存器		寄存器数量		CRC16 校验	
01	10	00	5E	00	01	1B	6A

OUT1 上限值写入

01 10 00 32 00 02 04 00 00 27 10 6B 5E (值为 10000)

模块地址	功能码	寄存器起始地址		寄存器数量		字节数	寄存器数据高位		寄存器数据低位		CRC16 校验	
01	10	00	32	00	02	04	00	00	27	10	6B	5E

OUT1 中限值写入

01 10 00 36 00 02 04 00 00 27 10 6A AD (值为 10000)

模块地址	功能码	寄存器起始地址		寄存器数量		字节数	寄存器数据高位		寄存器数据低位		CRC16 校验	
01	10	00	36	00	02	04	00	00	27	10	6A	AD

OUT1 下限值写入

01 10 00 3A 00 02 04 00 00 27 10 6A F8 (值为 10000)

模块地址	功能码	寄存器起始地址		寄存器数量		字节数	寄存器数据高位		寄存器数据低位		CRC16 校验	
01	10	00	3A	00	02	04	00	00	27	10	6A	F8

OUT1 模式

01 10 00 3E 00 01 02 00 02 23 4F (值为 02: F<下限值)

模块地址	功能码	寄存器起始地址		寄存器数量		字节数	寄存器数据		CRC16 校验	
01	10	00	3E	00	01	02	00	02	23	4F

连续输出格式

1F=100

设备地址	字符	实时力值	回车换行符
1	F	100	\r\n

ASCII 协议读取格式

读取实时值指令； 001 RD, 032

正确反馈格式：001 F=实时力值

错误反馈格式：无数据反馈

地址	字符	寄存器地址
001	RD,	032

读取峰值指令； 001 RD, 034

正确反馈格式：001 P=实时峰值

错误反馈格式：无数据反馈

地址	字符	寄存器地址
001	RD,	034

读取谷值指令； 001 RD, 036

正确反馈格式：001 P=实时谷值

错误反馈格式：无数据反馈

地址	字符	寄存器地址
001	RD,	036

置零指令； 001 WR, 094=1

正确反馈格式：OK

错误反馈格式：无数据反馈

地址	字符	寄存器地址
001	WR,	094=1

备注