
NHT04-24-24-2 模拟控制器使用说明书



产品简介:

本产品是一款立式模拟两通控制器。旋钮无级调节光源亮度；外触发采用高速光耦隔离设计，提供准确、高可靠性触发信号，外触发灵活，高低电平可选；具有过载、短路保护功能；操作简单,具有常亮常灭状态切换功能

技术参数:

1 机械参数

- 1.1 外壳材料：钢板
- 1.2 外壳颜色：黑色
- 1.3 外形尺寸：71*84*180.8(H*L*W)
- 1.4 重量：500g
- 1.5 冷却方式：自然冷却

2 电气参数

- 2.1 通道数：2
- 2.2 输入电压：100-220VAC
- 2.3 输出电压：DC24V
- 2.4 输出电流：2个通道同时输出总电流 1.0A；单通道最大电流 1.0A
- 2.5 最大效率：>80%
- 2.6 最大功耗：24W

3 调光参数

3.1 调光方式：调压控制

3.2 亮度等级：无级

3.3 手动调节：通过面板上的旋钮调节光源亮度。

4 触发参数

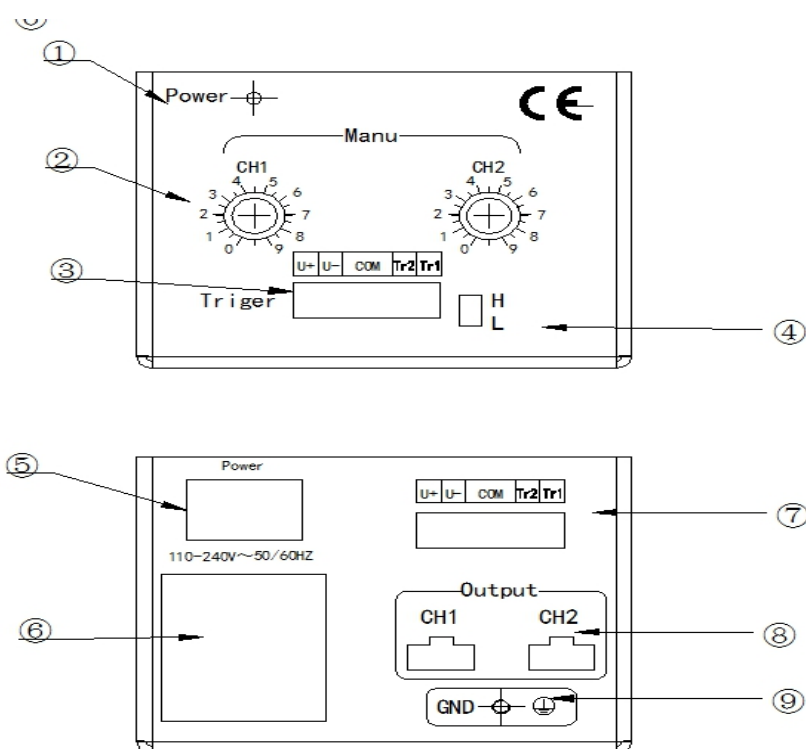
4.1 外部触发模式：正、负触发可选(12 to 24V)

4.2 外部触发输入：通过高、低电平输入控制光源的亮、灭。

4.3 触发延迟时间：<1ms

4.4 外部触发频率：≤600 Hz

界面介绍



①电源指示灯

②亮度调节旋钮

③外部触发端口（COM 为触发输入公共端，可正可负，TR1~TR4 分别对应 CH1~CH4 通道触发输入的另一端）

④常亮常灭切换开关（on 为常亮，off 为常灭）

⑤电源开关

⑥AC 插座（输入电源 100-240VAC）

⑦外部触发端口（同 3）

⑧输出端口（CH1~CH2 通道输出端，采用 SMP-03V-BC 接口，1：输出正 3：输出负）

⑨FG 端子 接地

接线说明

1 电源连接:

将外部电源(100-240VAC)接入控制 AC 插座器，FG 端子接大地，打开电源开关。

2 光源连接

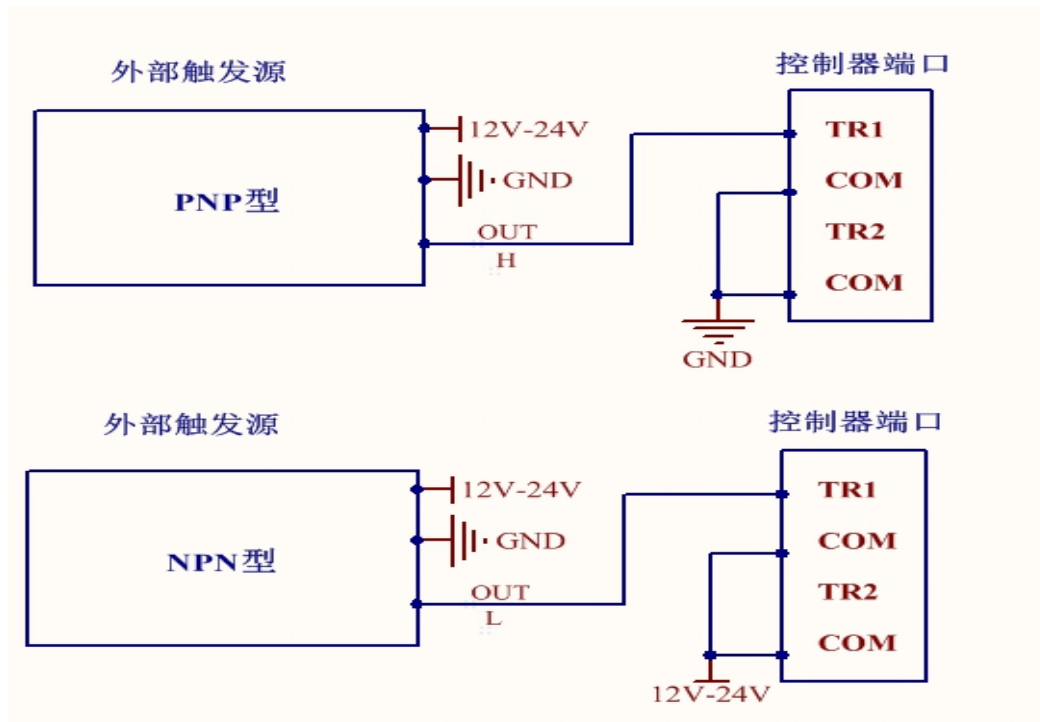
将所需光源插头连接到控制器输出端口。

3 外部触发连接: 如需要进行外部触发, 请将外部触发信号源与控制器触发接口连接好。

触发端子定义: COM 可作为触发输入的正极, 也可可作为触发输入的负极

1 (TR1)	2 (TR2)	COM	COM
CH1 触发	CH2 触发	触发公共端	触发公共端

触发电平为 DC 12~24V, 外部触发推荐接线方式如下图所示:



操作说明

- 1 连接 100-220VAC 电源线到 AC 插座
- 2 把光源接入通道 CH1 CH2
- 3 打开电源开关, 此时 power 灯亮
- 4 HL 功能设置: H 为常亮, L 为常灭
- 5 通过旋钮调节对应通道光源亮度
- 6 若需要触发功能, 外部触发源接入触发端子

安装尺寸图

单位: mm

