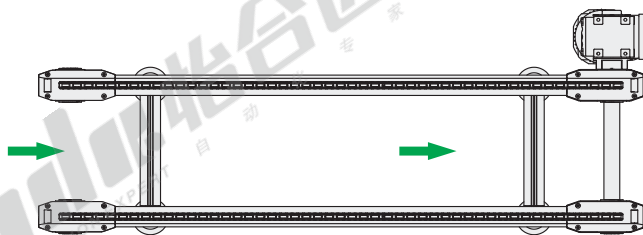
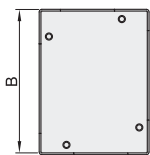
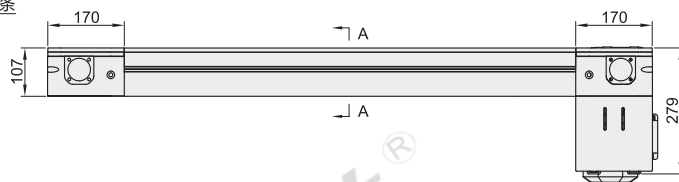
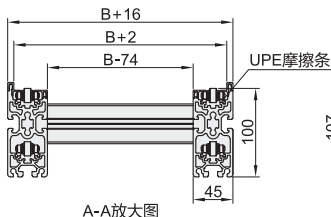
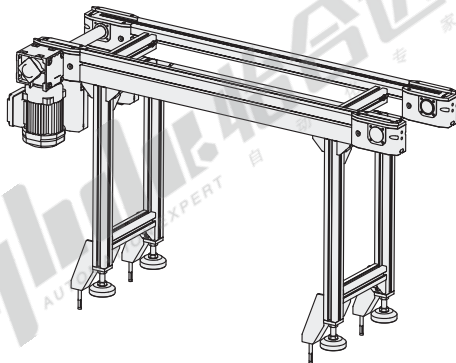


08BS链条托盘输送机

产品简介
负载能力700kg

模块化托盘
输送系列



线体特性

- 模块化设计，可快速设计及方便后续维护；
- 易实现积放功能，配合配套组件(如顶升定位)，可实现超高柔性设计；
- 适用于中负载长距离输送使用；
- 线体配合本公司托盘使用，其余厂家或自制托盘请致电与我司取得确认后后方可使用；
- 线体如图输送托盘，禁止反向输送；
- 线体框架采用铝型材搭建而成，可与外接设备快速连接，美观且易实现快速搭建。

配置特点

最大堆积总负载 $F_{max}(kg)$	700
运行最大速度 $V_{max}(m/min)$	20
线体最大长度 L_{max}	6000
输送形式	08BS
托盘宽度	160 ~ 1200
驱动方式	直接驱动

- ① 负载为线体最大积放总负载，线体单位承载能力 $\leq 1.5kg/cm$ ；
- ② 线体采用UPE摩擦条，静音且具经济性。

