

LED 电压式点光源控制器

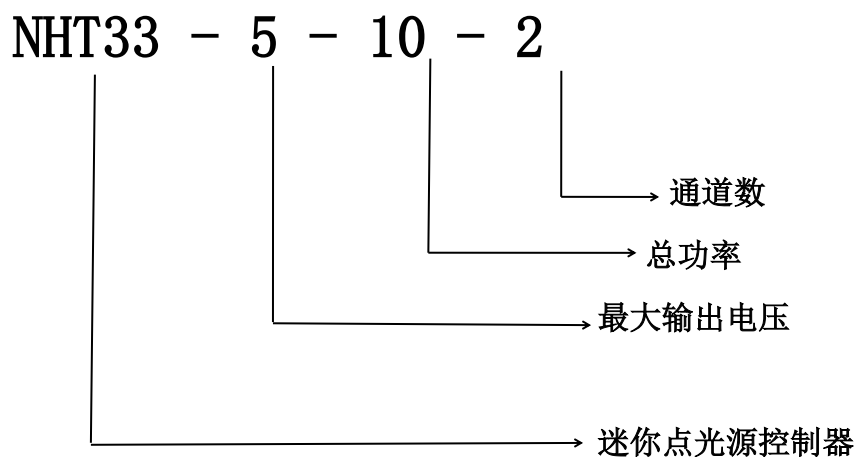
NHT33-5-10-2



产品特点

- 1) 适合 5v 输入 0-10W 的视觉光源的驱动。
- 2) 通过调整旋钮精确控制光源亮度。
- 3) 带外部触发端口，可连接外部信号实现频闪工作（形成回路即可触发）。
- 3) 直线性输出，无频闪。

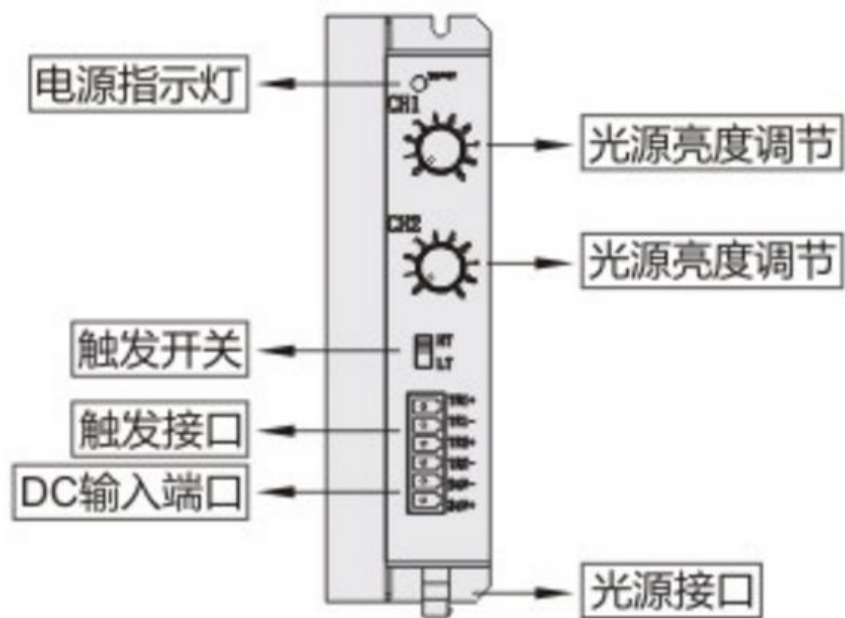
选型指南



技术参数

项目	参数	说明
输入电压	DC12-24V	50hz
输出电压	0V-5V	通过手动旋钮调节
亮度可调级别	无级	
输出功率	24W/CH	总输出不超过 45W
手动调节	旋钮式	
触发方式	电平触发	形成回路即可触发
触发延迟时间	80US	
待机功耗	《3W	输入 AC110-220V
工作环境温度	-5℃-60℃	
外形尺寸		详见尺寸图
重量	0.62KG	误差：±0.02kg
安装方式	DIN 卡规槽、安装螺丝孔	详见尺寸图

■ 面板说明图



面板说明图

界面	说明
电源开关	打开或关闭控制器电源
触发开关	选择光源常亮，常灭模式
触发接口	连接外部触发信号源进行同步频闪工作，
AC 输入端口	输入 DC12-24V
光源接口	共 4 路光源输出，每一路独立控制
光源亮度调节	对应接口光源亮度调节

功能介绍

连接步骤

步骤 1 将光源与控制器连接好。

步骤 2 如果需要进行外部触发控制，请将外部触发信号源与控制器触发端口连接好。

步骤 3、接入电源（DC12-24V）。

步骤 4、检查上述连接线是否可靠连接。

手动调节功能

顺时针旋转相应通道的调整旋钮增大光源亮度，逆时针则减小光源亮度。

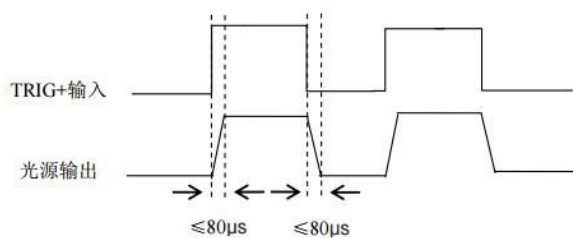
触发功能

1、控制器的工作模式有“常亮”和“常灭”两种模式

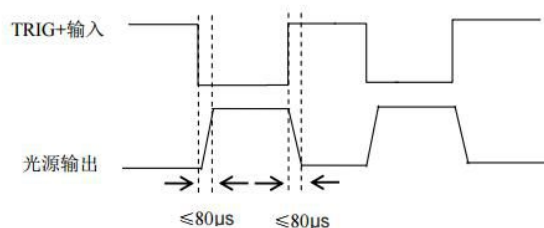
拨动开关	工作模式	说明
HT	常亮	触发“+”“-”输入端口断开，光源常亮 触发“+”“-”输入端口连接，光源常灭
LT	常灭	触发“+”“-”输入端口断开，光源常灭 触发“+”“-”输入端口连接，光源常亮

时序图

常亮模式：当外部连接触发信号时，触发“+”“-”输入端口断开（高电平），光源常亮；“+”“-”输入端口短接（低电平），光源常灭。

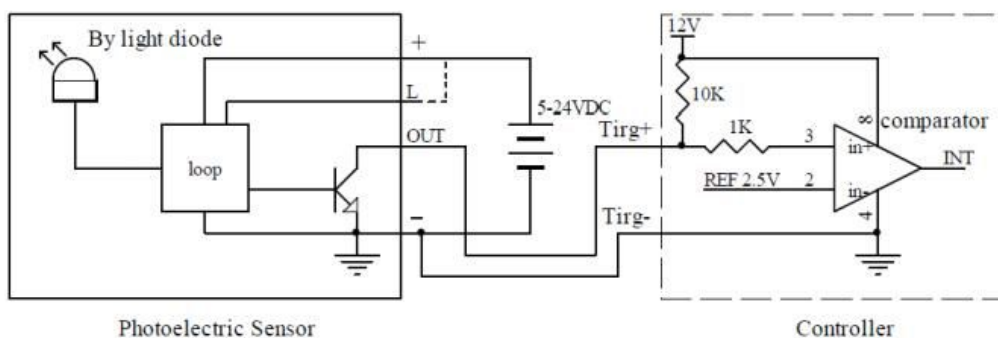


常灭模式：当外部连接触发信号时，触发“+”“-”输入端口断开（高电平），光源常灭；“+”“-”输入端口短接（低电平），光源常亮。



连接线参考

触发端内部已经上拉 12v 电压，无需外接触发电源，直接短路触发端即可触发。



尺寸图

