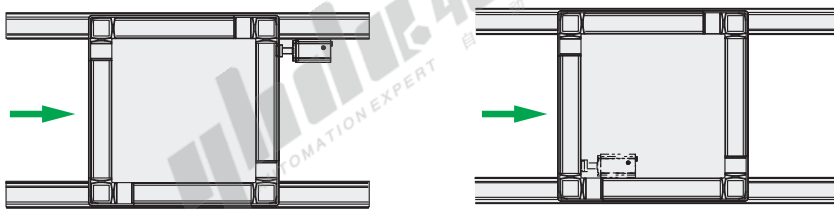
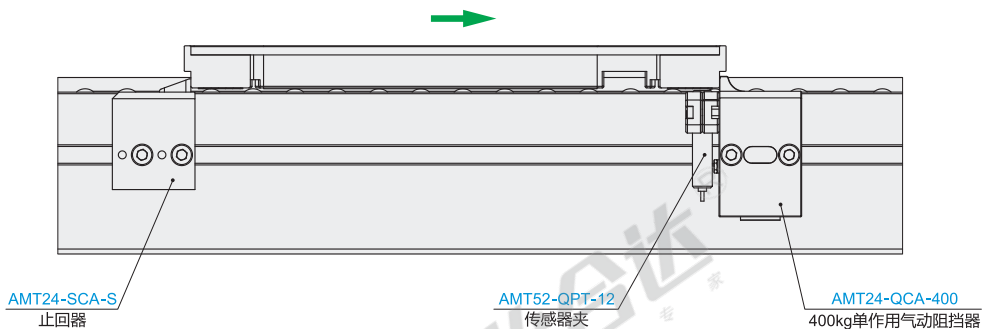


阻挡器为托盘输送系统的不可或缺的一部分，主要用于实现托盘输送过程中的阻停、积放以及分盘等功能。

- 结构紧凑；
- 低噪、低耗；
- 产品线齐全、能满足绝大部分场合；
- 在实际应用输送系统中，阻挡器可按照需求放在托盘的内侧或外侧进行阻挡作用。



配套对应的阻挡器与止回器，可对托盘进行相应的阻停定位及积放。



阻挡器对比表

代码	规格	阻停负载(kg)	是否缓冲	阻挡行程(mm)	下降行程(mm)	图片外观
AMT24-QCA	60 60-N	60	否	—	7	
	400 400-N	400	否	—	9	
	800	800	否	—	9	
AMT24-QCB	60 60-H 60-N	60	是	18	8	
	120	120	是	20	8	
	150	150	是	20	9	
AMT24-QCC	60 60DA	60	是	18	—	
	L60 L60DA	60	是	18	—	
	150 150DA	150	是	20	—	
	L150 L150DA	150	是	20	—	