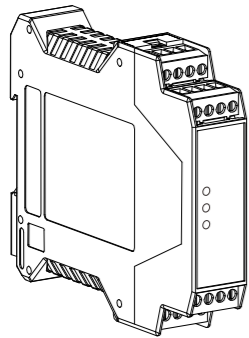


产品说明书

Product Instructions

安全继电器扩展模块

使用说明书 V1.0



◆本手册是指导用户正确安装、使用及维护安全继电器的重要资料，请代理商、经销商、机床厂务必将本手册随产品一并交付用户！

1、安全注意事项

- ◆该安全继电器只能由专业人员进行安装、检修和保养；
- ◆该安全继电器使用标准的 35mm DIN 导轨安装；
- ◆如果擅自打开外壳或擅自线路改造，将没有任何保障；
- ◆该产品采用塑料外壳，应避免潮湿和灰尘，否则可能损坏其安全功能；
- ◆在输出触点处应该提供充足的保护，尤其是容性和感性负载；
- ◆每月应该至少验证一次安全功能。



安全继电器长期工作在高达 55°C 的温度环境中时，能经受住短时间的高温，但这种极端工作条件，无疑会降低其可靠性。因此，我们强烈建议加入适当的冷却装置，以保障安全继电器工作在标准温度范围内。

2、产品概述

安全继电器模块符合 EN/ISO 13849-1 标准中 PLe 安全要求，ESRE-4A2B-E 是一款适用于高安全要求的工业现场中对于安全继电器输出触点拓展的产品。其通过上一级的安全开关信号输入，拓展成 4 路 N/O 安全输出触点，2 路 N/C 辅助输出触点的安全继电器。

- ◆依照 EN ISO 13849-1 (Category 4、PLe) 进行设计；
- ◆继电器输出: 4 个常开触点，2 个常闭辅助触点；
- ◆内部电路具备交叉故障监视；
- ◆输入过压过流保护功能；
- ◆电源防反接保护设计；
- ◆直观状态指示灯显示，便于操作状态诊断；
- ◆可拆卸的接线端子，维护方便；
- ◆标准 35mm 宽度导轨安装设计。

3、技术参数

标准等级	
符合标准	EN/ISO 13849-1
安全等级	EN/ISO 13849-1 类别4
电气参数	
供电电压	DC24V±10%
功耗	<3W
响应时间	<20ms
吸合缓冲时间	<50ms
上电启动时间	<1s
保护电路	输入电源过压过流保护 防反接保护
安全输入	安全开关信号
输入同步	无要求
安全输出	4路常开无源触点

	2路常闭无源触点
触点容量	AC15: 5A/250V DC13: 6A/24V
电气寿命	≥10万次
机械寿命	≥1000万次
环境	
抗振动能力	频率10Hz~55Hz, 振幅0.35±0.05mm, X、Y及Z方向各20次
抗冲击能力	加速度10g, 脉冲持续时间16ms, X、Y及Z方向各1000次
工作温度	-10 ~ +55°C
存储温度	-40 ~ +85°C
防护等级	外壳防护/端子防护: IP40/IP20
安装/结构	
安装	35mm DIN 导轨
导线尺寸	0.2~2.5mm ²
尺寸 (mm)	117×100.6×22.5

4、应用说明

安全继电器在安全电路中提供四路安全触点输出，二路辅助触点输出。将安全继电器接线端子A1连接至上一级的开关信号输出，A2连接至相应的电源两极，当上一级输入回路的信号正确时，拓展模块的相关触点也进行相应的动作。

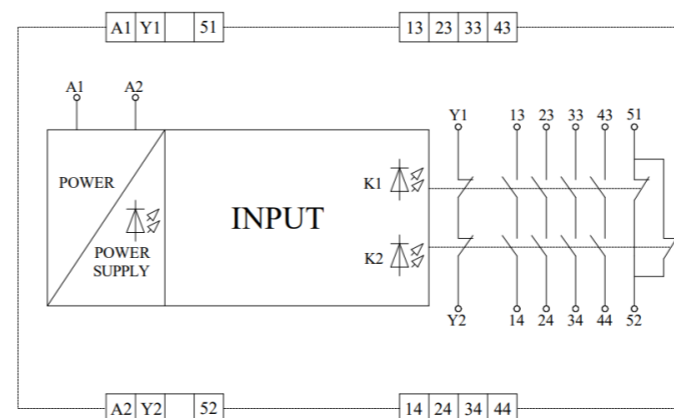


图 1 功能框图

◆输入回路

按图示连接 A1、A2 端。

当上一级开关信号输出有效信号时，组件就会起作用。

◆状态反馈回路

将 Y1、Y2 串接进上一级安全继电器的反馈回路中，当出现相关故障时，安全继电器不会进行相应的动作

◆输入回路闭合（输入回路输出有效信号给安全继电器），继电器 K1、K2 吸合并保持，指示灯 CH1、CH2 点亮，安全触点 13-14/23-24/33-34/43-44 闭合，辅助触点 Y1-Y2/51-52 断开。

◆输入回路断开（输入回路无有效信号输出给安全继电器），继电器 K1、K2 断开，指示灯 CH1、CH2 熄灭，安全触点 13-14/23-24/33-34/43-44 断开，辅助触点 Y1-Y2/51-52 闭合。

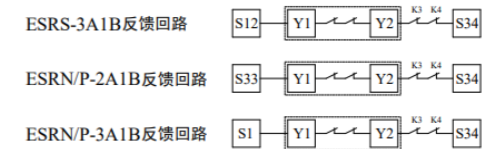
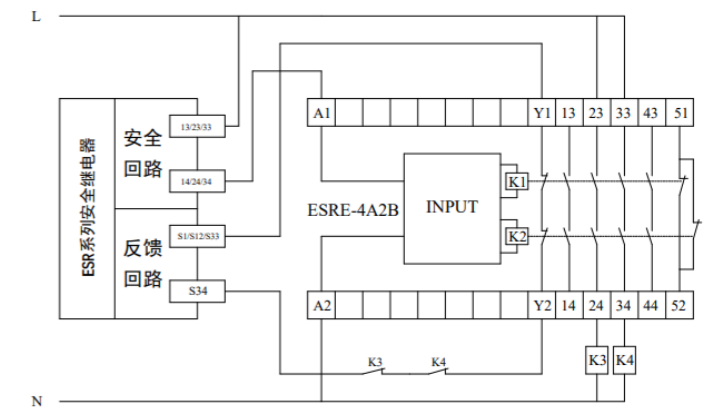


图 2 连接图



使用本产品接线时应断开电源，禁止带电接线作业，接线时应按照相关说明接线，以确保安全继电器发挥相应的功能。

5、外观简介

◆面板介绍

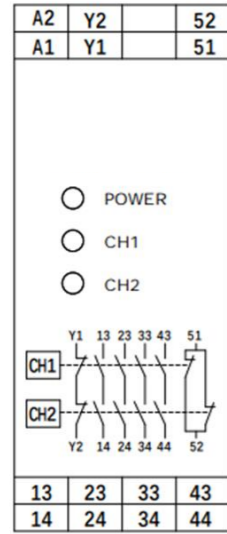


图3 面板图

Power: 电源指示灯, 继电器正常上电后点亮;
 CH1: 通道 1 指示灯, 继电器 1 吸合时点亮, 断开时熄灭;
 CH2: 通道 2 指示灯, 继电器 2 吸合时点亮, 断开时熄灭;
 A1/A2: 上一级开关信号输入端;
 Y1-Y2: 连接 Y1、Y2 实现状态反馈功能;
 13/14、23/24、33/34、43/44: 四路安全触点输出 (NO) 接线端;
 51/52、Y1/Y2: 两路辅助触点输出 (NC) 接线端。

◆产品尺寸

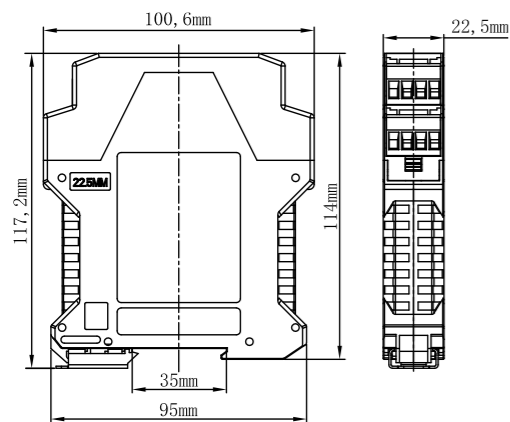


图4 外壳尺寸图

6、产品安装

安装安全继电器前应切断机器电源, 以确保本机内部没有危险电压, 除了照明和备用插座; 将安全继电器直接卡在设备电器柜内部 35mm 导轨上。上电前需检查确认线缆连接是否正确、本产品是否紧固到安装导轨上。拆卸安全继电器前必须先切断机器电源, 然后松开锁紧螺钉或移出端子。

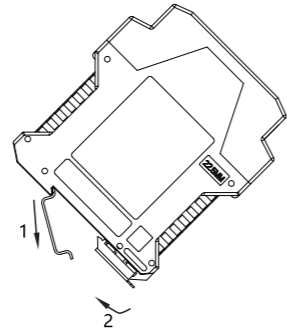


图5 安全继电器安装图

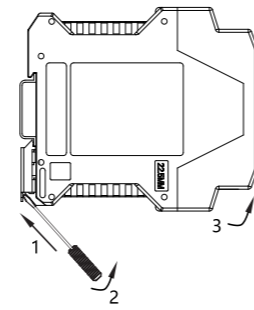


图6 安全继电器拆除图