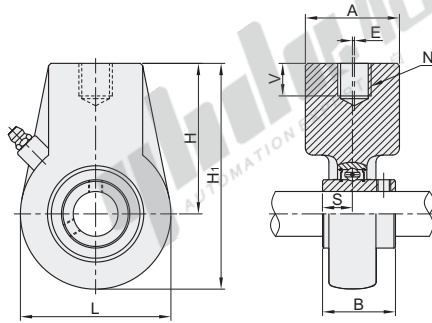


带悬吊式座外球面轴承  
带高中心立式座外球面轴承  
铸造型

# ASAHI 带座轴承

带悬吊式座外球面轴承

代码	类型	材质	
		轴承座	轴承
UCECH...-ASAHI	带悬吊式座外球面轴承	HT200灰铸铁	GCr15



视角标准：第一视角

型号	轴径	H <sub>1</sub>	L	H	A	N	V	B	S	E	额定负载(KN)		重量(kg)
											动(Cr)	静(Cor)	
UCECH204-ASAHI	20	96	64	64	40	PF3/4	19	31	12.7	0	12.8	6.6	0.8
UCECH205-ASAHI	25	99	70								14	7.9	0.74
UCECH206-ASAHI	30	104	80	70	48	PF1	21	34.1	14.3	2	19.6	11.3	0.91
UCECH207-ASAHI	35	116	92								25.9	15.4	1.2
UCECH208-ASAHI	40	121	96	73	48	PF1	21	49.2	19	4	29.3	17.9	1.4
UCECH209-ASAHI	45	136	108	82							33	20.5	1.8
UCECH210-ASAHI	50	140	114	83	48	PF1	21	51.6	19	5	35.5	23.2	1.9

请按图示订货

型号 UCECH204-ASAHI

优惠价

数量	1~9	10~
价格	100%	另行报价

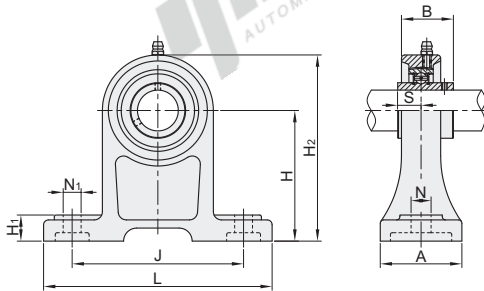
未税价(元)

交货期

7

带高中心立式座外球面轴承

代码	类型	材质	
		轴承座	轴承
UCPH...-ASAHI	带高中心立式座外球面轴承	HT200灰铸铁	GCr15



视角标准：第一视角

型号	轴径	H	L	A	J	N	N <sub>1</sub>	H <sub>1</sub>	H <sub>2</sub>	B	S	螺栓	额定负载(KN)		重量(kg)
													动(Cr)	静(Cor)	
UCPH204-ASAHI	20	70	127	40	95	13	19	15	101	31	12.7	M10	12.8	6.6	0.71
UCPH205-ASAHI	25	80	140	50	105			16	114	34.1	14.3		14	7.9	1.05
UCPH206-ASAHI	30	90	165	60	127	17	21	18	130	38.1	15.9	M14	19.6	11.3	1.57
UCPH207-ASAHI	35	95	167					140	42.9	17.5	25.9		15.4	1.2	
UCPH208-ASAHI	40	100	184	70	137	25	25	19	149	49.2	19	M14	29.3	17.9	2.56
UCPH209-ASAHI	45	105	190					146	25				20	157	33

请按图示订货

型号 UCPH209-ASAHI

优惠价

数量	1~9	10~
价格	100%	另行报价

未税价(元)

交货期

7

总目录

目录

使用说明

螺钉

螺栓

螺柱

铆接类

组合件

螺母

垫圈

挡圈

树脂类

带挡块螺钉

柱塞

紧固件进口专区

紧固件专用配件

经济型轴承

标准型轴承

进口型轴承

品牌轴承

带座轴承

吊环

索具

电子焊接工具

手动工具

电动工具

气动工具

储存工具

量具

刀具

技术资料