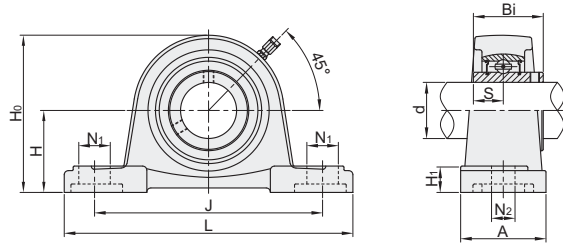


❑ 立式座外球面球轴承

代码	类型	材质		
		轴承座	轴承	油嘴
BDA01	耐高温型	SUS304		



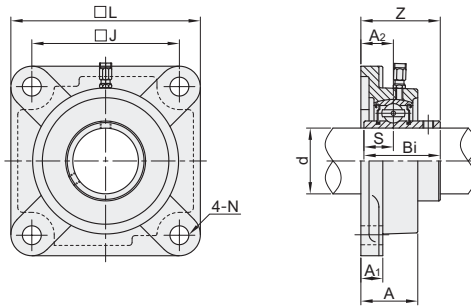
- ❗ 耐高温+200°C
- ❗ 配自动注油嘴

视角标准：第一视角

型号		国标型号	d	L	J	H	H ₀	H ₁	A	N ₁	N ₂	Bi	S	基本额定载荷(N)		重量(g)
代码	规格													Cr(动)	Cor(静)	
BDA01	206	SUCP206	30	152.5	121	44.8	81	16	44	21	18	38.1	15.9	19500	11200	1300

❑ 方形座外球面球轴承

代码	类型	材质		
		轴承座	轴承	油嘴
BDA06	耐高温型	SUS304		



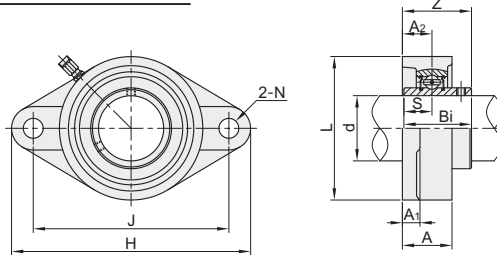
- ❗ 耐高温+200°C
- ❗ 配自动注油嘴

视角标准：第一视角

型号		国标型号	d	L	J	A	A ₁	A ₂	Z	S	Bi	N	基本额定载荷(N)		重量(g)
代码	规格												Cr(动)	Cor(静)	
BDA06	206	SUCF206	30	108	83	31	14	18	40.2	15.9	38.1	12	19500	11200	1100

❑ 菱形座外球面球轴承

代码	类型	材质		
		轴承座	轴承	油嘴
BDA11	耐高温型	SUS304		



- ❗ 耐高温+200°C
- ❗ 配自动注油嘴

视角标准：第一视角

型号		国标型号	d	H	J	A	A ₁	A ₂	L	Z	S	Bi	N	基本额定载荷(N)		重量(g)
代码	规格													Cr(动)	Cor(静)	
BDA11	206	SUCFL206	30	140	117	30	13	18	77	40.2	15.9	38.1	14	19500	11200	940

❑ 菱形座外球面球轴承

型号		d
代码	规格	
BDA11	206	30

数量	优惠价	
	1~9	10~
价格	100% 另行报价	

请按图示订货
 BDA11—206

未税价(元)