

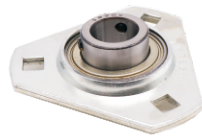
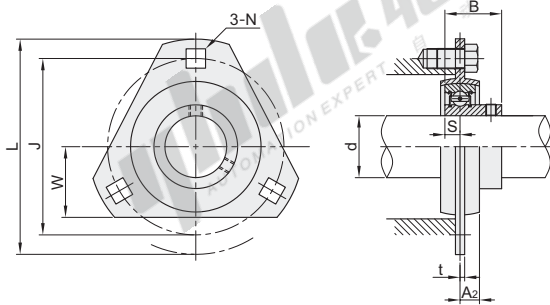
带冲压三角形座外球面轴承

冲压型

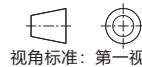
带座轴承

轴承座凹球面公差：过渡配合

代码	类型	材质	
		轴承座	轴承
E-BDB03	经济型	优质碳素结构钢	GCr15
BDB03	标准型		



精度：JIS B 1558
JIS B 1514
JIS B 1559
(GB/T 7809-1995)



视角标准：第一视角

型号		国标型号	d	L	J	W	t	A ₂	S	N	B	安装孔尺寸(Δ)公差	安装孔位置度偏差x	螺栓	紧定扭力(N·m)	基本额定载荷(N)		重量(g)
代码	规格															动载荷Cr	静载荷Cor	
经济型 E-BDB03	201	SBPFT201	12												4	9550	4780	190
	202	SBPFT202	15	81	63.5	29		7	6	7.1	22			M6			180	
	203	SBPFT203	17				2					0.6					170	
标准型 BDB03	204	SBPFT204	20	90	71.5	34		8	7		25	±0.5		M8	8	12800	6650	240
	205	SBPFT205	25	95	76	36		9	7.5	9	27					14000	7880	290
	206	SBPFT206	30	113	90.5	41		9.5	8		30						450	
	207	SBPFT207	35	122	100	45	2.6	11	8.5	11	32		0.8	M10	17	19500	11200	610



请按图示订货

型号		国标型号
代码	规格	
E-BDB03	201	SBPFT201
BDB03	202	SBPFT202

E-BDB03 — 201



未税价(元)

优惠价

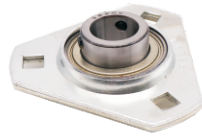
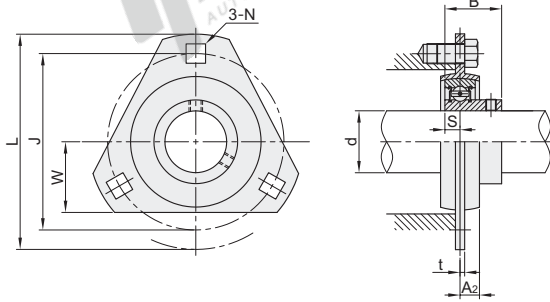
数量	1~9	10~
价格	100%	另行报价



交货期
1

轴承座凹球面公差：间隙配合

代码	类型	材质	
		轴承座	轴承
T-BDB03	标准型	优质碳素结构钢	GCr15



精度：JIS B 1558
JIS B 1514
JIS B 1559
(GB/T 7809-1995)



视角标准：第一视角

型号		国标型号	d	L	J	W	t	A ₂	S	N	B	安装孔尺寸(Δ)公差	安装孔位置度偏差x	螺栓	紧定扭力(N·m)	基本额定载荷(N)		重量(g)
代码	规格															动载荷Cr	静载荷Cor	
T-BDB03	201	SBPFT201	12												3~6	9550	4780	200
	202	SBPFT202	15	82	64	29		7	6	7.5	22			M6			190	
	203	SBPFT203	17				2					0.6					180	
	204	SBPFT204	20	91	71	33		8	7		25	±0.5		M8	6~10	12800	6650	240
	205	SBPFT205	25	95	76	35		9	7.5	9	27					14000	7880	320
	206	SBPFT206	30	113	90	38		9.5	8		30						430	
	207	SBPFT207	35	122	100	45	2.5	10	8.5	10.5	32		0.8	M10	12~21	19500	11200	620



请按图示订货

型号		国标型号
代码	规格	
T-BDB03	202	SBPFT201
	202	SBPFT202

T-BDB03 — 201



未税价(元)

优惠价

数量	1~9	10~
价格	100%	另行报价



交货期
1

总目录

目录
使用说明

螺钉

螺栓

螺柱

铆接类

组合件

螺母

垫圈

挡圈

树脂类

带挡块
螺钉

柱塞

紧固件
进口专区

紧固件
专用配件

经济型
轴承

标准型
轴承

进口型
轴承

品牌轴承

带座轴承

吊环

索具

电子焊接
工具

手动工具

电动工具

气动工具

储存工具

量具

刀具

技术资料